

НАЦИОНАЛЬНОЕ ОБЪЕДИНЕНИЕ СТРОИТЕЛЕЙ

Стандарт организации

Освоение подземного пространства

ПОДВОДНЫЕ ТОННЕЛИ

**Правила и контроль выполнения,
требования к результатам работ**

СТО НОСТРОЙ 2.27.127-2013

ИЗДАНИЕ ОФИЦИАЛЬНОЕ

Москва 2015

НАЦИОНАЛЬНОЕ ОБЪЕДИНЕНИЕ СТРОИТЕЛЕЙ

Стандарт организации

Освоение подземного пространства

ПОДВОДНЫЕ ТОННЕЛИ

Правила и контроль выполнения,
требования к результатам работ

СТО НОСТРОЙ 2.27.127-2013

Издание официальное

Открытое акционерное общество
Институт по изысканиям и проектированию сооружений
«Мосинжпроект»

Акционерное общество
«Центральный институт типового проектирования
им. Г.К. Орджоникидзе»

Москва 2015

Предисловие

- | | | |
|---|----------------------------------|--|
| 1 | РАЗРАБОТАН | Открытым акционерным обществом Институт по изысканиям и проектированию инженерных сооружений «Мосинжпроект» |
| 2 | ПРЕДСТАВЛЕН
НА УТВЕРЖДЕНИЕ | Комитетом по освоению подземного пространства Национального объединения строителей, протокол от 07 декабря 2013 г. № 17 |
| 3 | УТВЕРЖДЕН И ВВЕДЕН
В ДЕЙСТВИЕ | Решением Совета Национального объединения строителей, протокол от 13 декабря 2013 г. № 49 |
| 4 | ВВЕДЕН | ВПЕРВЫЕ |
| 5 | СОГЛАСОВАН | С Аппаратом Национального объединения проектировщиков, письмо от 07 июля 2014 г. № 1-ЮЛ/06-341
С Аппаратом Национального объединения изыскателей, письмо от 26 июня 2014 г. № 136 |

© Национальное объединение строителей, 2013

© НП «Объединение подземных строителей», 2013

Распространение настоящего стандарта осуществляется в соответствии с действующим законодательством и с соблюдением правил, установленных Национальным объединением строителей

Содержание

1	Область применения	1
2	Нормативные ссылки	1
3	Термины и определения	5
4	Общие положения	9
5	Исходные данные и инженерные изыскания для проектирования.....	10
5.1	Исходные данные.....	10
5.2	Инженерно-гидрометеорологические изыскания	10
5.3	Инженерно-геологические изыскания.....	11
5.4	Инженерно-экологические изыскания	14
5.5	Инженерно-геодезические изыскания	18
6	Объемно-планировочные требования.....	18
6.1	Общие требования	18
6.2	Расположение тоннелей в плане и продольном профиле.....	21
6.3	Параметры поперечного сечения тоннелей	24
7	Строительные конструкции	28
7.1	Общие требования	28
7.2	Материалы	29
7.3	Конструкции тоннельных обделок	30
7.4	Гидроизоляция обделок и защита от коррозии. Деформационные швы	33
7.5	Конструкции притоннельных сооружений	35
7.6	Нагрузки и воздействия.....	36
7.7	Основные расчетные положения.....	39
8	Постоянные устройства	41
9	Организация и производство работ по строительству.....	45
9.1	Сооружение подрусовой и береговой частей подводных тоннелей.....	45
9.2	Строительство рамповых участков подводных тоннелей открытым способом	63

СТО НОСТРОЙ 2.27.127-2013

9.3	Специальные способы работ	64
10	Контроль выполнения работ	65
10.1	Входной контроль.....	65
10.2	Операционный контроль.....	66
10.3	Оценка соответствия выполненных работ	76
Приложение А	(справочное) Номенклатура гидрологических данных о пересекаемом препятствии, необходимых для проектирования и строительства подводных тоннелей над/на/под речным дном	78
Приложение Б	(обязательное) Номенклатура метеогидрологических данных о пересекаемом препятствии, необходимых для проектирования и строительства подводных тоннелей над/на/под морским дном	79
Приложение В	(обязательное) Перечень нагрузок и воздействий на подводные тоннели	82
Приложение Г	(обязательное) Состав работ мониторинга при строительстве подводного тоннеля	84
Приложение Д	(обязательное) Контролируемые параметры и методы контроля	87
Приложение Е	(справочное) Охрана окружающей среды	91
Приложение Ж	(обязательное) Форма карты контроля соблюдения требований СТО НОСТРОЙ 2.27.127-2013 «Подводные тоннели. Правила и контроль выполнения, требования к результатам работ»	98
Библиография	102

Введение

Настоящий стандарт разработан в соответствии с Программой стандартизации Национального объединения строителей.

Стандарт направлен на реализацию в Национальном объединении строителей Градостроительного кодекса Российской Федерации, Федерального закона от 27 декабря 2002 г. № 184-ФЗ «О техническом регулировании», Федерального закона от 01 декабря 2007 г. № 315-ФЗ «О саморегулируемых организациях», Федерального закона от 30 декабря 2009 г. № 384-ФЗ «Технический регламент о безопасности зданий и сооружений» и иных законодательных и нормативных актов, действующих в области градостроительной деятельности.

Основными целями разработки стандарта являются:

- соблюдение требований действующих нормативных документов;
- использование и применение передовых методов проектирования, современных материалов, оборудования и технологии строительства подводных транспортных тоннелей.

Авторский коллектив: канд. техн. наук, проф. *Д.С. Конюхов*, *Д.В. Устинов*, *Д.Д. Павлова* (ОАО «Мосинжпроект»), канд. техн. наук, проф. *Л.В. Маковский* (ФГБОУ ВПО-МАДИ), канд. техн. наук *Е.Н. Петрова* (НИЦ ТА), д-р техн. наук, проф. *Д.М. Голицынский* (ФГБОУ ВПО ПГУПС), д-р техн. наук *А.П. Ледяев* (СПГУПС), д-р техн. наук *К.П. Безродный*, *В.А. Марков*, *М.Э. Навольская*, *С.В. Рябков* (ОАО «НИПИИ «Ленметрогипротранс»). Работа выполнена под руководством д-ра техн. наук, проф. *В.Е. Меркина* (ОАО «Мосинжпроект»).

Сопровождение разработки настоящего стандарта осуществлялось *О.И. Каишановой* (Национальное объединение строителей).

СТАНДАРТ НАЦИОНАЛЬНОГО ОБЪЕДИНЕНИЯ СТРОИТЕЛЕЙ

Освоение подземного пространства

ПОДВОДНЫЕ ТОННЕЛИ

Правила и контроль выполнения, требования к результатам работ

Underground space development

Underwater tunnels

The requirements for the design, construction, quality control and acceptance of work

1 Область применения

1.1 Настоящий стандарт распространяется на проектирование и строительство подводных транспортных тоннелей (далее по тексту – тоннелей), сооружаемых горным способом, щитовой проходкой, открытым способом и способом опускных секций при новом строительстве транспортных тоннелей.

1.2 Стандарт предусматривает возможность пропуска через тоннели общественного транспорта и устанавливает правила и нормы проектирования, производства работ, порядок и способ выполнения технологических операций, контроль выполнения работ при строительстве подводных тоннелей.

2 Нормативные ссылки

В настоящем стандарте использованы ссылки на следующие стандарты и своды правил:

ГОСТ 9.402–2004 Единая система защиты от коррозии и старения. Покрытия лакокрасочные. Подготовка металлических поверхностей к окрашиванию

СТО НОСТРОЙ 2.27.127-2013

ГОСТ 12.1.004–91 Система стандартов безопасности труда. Пожарная безопасность. Общие требования

ГОСТ 12.1.005–88 Система стандартов безопасности труда. Общие санитарно-гигиенические требования к воздуху рабочей зоны

ГОСТ 12.1.012–2004 Система стандартов безопасности труда. Вибрационная безопасность. Общие требования

ГОСТ 17.4.3.06–86 Охрана природы. Почвы. Общие требования к классификации почв по влиянию на них химических загрязняющих веществ

ГОСТ 8736–2014 Песок для строительных работ. Технические условия

ГОСТ 13015–2012 Изделия железобетонные и бетонные для строительства. Общие технические требования. Правила приемки, маркировки, транспортирования и хранения

ГОСТ 23616–79 Система обеспечения точности геометрических параметров в строительстве. Контроль точности

ГОСТ 25100–2011 Грунты. Классификация

ГОСТ 25192–2012 Бетоны. Классификация и общие технические требования

ГОСТ 26433.2–94 Система обеспечения точности геометрических параметров. Правила выполнения измерений параметров зданий и сооружений

ГОСТ 26633–2012 Бетоны тяжелые и мелкозернистые. Технические условия

ГОСТ 27900–88 Светильники для аварийного освещения. Технические требования

ГОСТ 31937–2011 Здания и сооружения. Правила обследования и мониторинга технического состояния

ГОСТ 32019–2012 Мониторинг технического состояния уникальных зданий и сооружений. Правила проектирования и установки стационарных систем (станций) мониторинга

ГОСТ Р 21.1101–2013 Система проектной документации для строительства. Основные требования к проектной и рабочей документации

ГОСТ Р 52748–2007 Дороги автомобильные общего пользования. Нормативные нагрузки, расчетные схемы нагружения и габариты приближения

ГОСТ Р 54257–2010 Надежность строительных конструкций и оснований. Основные положения и требования

ГОСТ Р 54523–2011 Портовые гидротехнические сооружения. Правила обследования и мониторинга технического состояния

СП 16.13330.2011 «СНиП II-23-81* Стальные конструкции»

СП 20.13330.2011 «СНиП 2.01.07-85* Нагрузки и воздействия»

СП 22.13330.2011 «СНиП 2.02.01-83* Основания зданий и сооружений»

СП 23.13330.2011 «СНиП 2.02.02-85 Основания гидротехнических сооружений»

СП 28.13330.2012 «СНиП 2.03.11-85 Защита строительных конструкций от коррозии»

СП 31.13330.2012 «СНиП 2.04.02-84* Водоснабжение. Наружные сети и сооружения»

СП 35.13330.2011 «СНиП 2.05.03-84* Мосты и трубы»

СП 39.13330.2012 «СНиП 2.06.05-84* Плотины из грунтовых материалов»

СП 42.13330.2011 «СНиП 2.07.01-89* Градостроительство. Планировка и застройка городских и сельских поселений»

СП 45.13330.2012 «СНиП 3.02.01-87 Земляные сооружения, основания и фундаменты»

СП 46.13330.2012 «СНиП 3.06.04-91 Мосты и трубы»

СП 47.13330.2012 «СНиП 11-02-96 Инженерные изыскания для строительства. Основные положения»

СП 48.13330.2011 «СНиП 12-01-2004 Организация строительства»

СП 49.13330.2010 «СНиП 12-03-2001 Безопасность труда в строительстве. Часть 1. Общие требования»

СП 51.13330.2011 «СНиП 23-03-2003 Защита от шума»

СП 52.13330.2011 «СНиП 23-05-95* Естественное и искусственное освещение»

СТО НОСТРОЙ 2.27.127-2013

СП 63.13330.2012 «СНиП 52-01-2003 Бетонные и железобетонные конструкции. Основные положения»

СП 68.13330.2011 «СНиП 3.01.04-87 Приемка в эксплуатацию законченных строительством объектов. Основные положения»

СП 70.13330.2012 «СНиП 3.03.01-87 Несущие и ограждающие конструкции»

СП 72.13330.2011 «СНиП 3.04.03-85 Защита строительных конструкций и сооружений от коррозии»

СП 80.13330.2011 «СНиП 3.07.01-85 Гидротехнические сооружения речные»

СП 82.13330.2011 «СНиП III-10-75 Благоустройство территории»

СП 87.13330.2011 «СНиП III-44-77 Тоннели железнодорожные, автодорожные и гидротехнические. Метрополитены»

СП 103.13330.2012 «СНиП 2.06.14-85 Защита горных выработок от подземных и поверхностных вод»

СП 104.13330.2011 «СНиП 2.06.15-85 Инженерная защита территории от затопления и подтопления»

СП 112.13330.2011 «СНиП 21-01-97* Пожарная безопасность зданий и сооружений»

СП 116.13330.2012 «СНиП 22-02-2003 Инженерная защита территорий, зданий и сооружений от опасных геологических процессов. Основные положения»

СП 120.13330.2012 «СНиП 32-02-2003 Метрополитены»

СП 122.13330.2012 «СНиП 32-04-97 Тоннели железнодорожные и автодорожные»

СП 126.13330.2012 «СНиП 3.01.03-84 Геодезические работы в строительстве»

СТО НОСТРОЙ 2.3.18-2011 Освоение подземного пространства. Укрепление грунтов инъекционными методами в строительстве

СТО НОСТРОЙ 2.5.74-2012 Основания и фундаменты. Устройство «стены в грунте». Правила, контроль выполнения и требования к результатам работ

СТО НОСТРОЙ 2.27.19-2011 Освоение подземного строительства. Сооружение тоннелей тоннелепроходческими механизированными комплексами с использованием высокоточной обделки

СТО НОСТРОЙ 2.27.123-2013 Освоение подземного пространства. Гидроизоляция транспортных тоннелей и метрополитенов, сооружаемых открытым способом. Правила проектирования, производства и приемки работ

СТО НОСТРОЙ 2.27.128-2013 Освоение подземного пространства. Строительство подземных сооружений горным способом с применением обделок из набрызг-бетона. Правила производства работ, контроль выполнения и требования к результатам работ

СТО НОСТРОЙ 2.29.109-2013 Мостовые сооружения. Устройство фундаментов мостов. Часть 3. Устройство ограждений

Примечание – При пользовании настоящим стандартом целесообразно проверить действие ссылочных стандартов и сводов правил в информационной системе общего пользования – на официальных сайтах национального органа Российской Федерации по стандартизации и НОСТРОЙ в сети Интернет или по ежегодно издаваемым информационным указателям, опубликованным по состоянию на 1 января текущего года. Если ссылочный документ заменен (изменен), то при пользовании настоящим стандартом следует руководствоваться новым (измененным) документом. Если ссылочный документ отменен без замены, то положение, в котором дана ссылка на него, применяется в части, не затрагивающей эту ссылку.

3 Термины и определения

В настоящем стандарте применены следующие термины с соответствующими определениями.

3.1 авария в тоннеле: Дорожно-транспортное происшествие, создающее угрозу жизни и здоровью людей и приводящее к повреждению или разрушению транспортных средств, элементов строительных конструкций или оборудования, а также нарушению движения в тоннеле.

3.2 автодорожный тоннель: Подземное (или подводное) сооружение, проходящее через грунтовый массив или под водным препятствием, предназначенное для пропуска автотранспортных средств.

3.3 высотный габарит транспортной зоны тоннеля: Наименьшее расстояние от верха покрытия дорожной одежды до элементов конструкции или оборудования, расположенного в верхней части тоннеля, обеспечивающее или ограничивающее проезд транспортного средства.

3.4 габарит приближения конструкций и оборудования: Предельное очертание свободного пространства в плоскости, перпендикулярной продольной оси тоннеля, внутрь которого не должны входить никакие элементы сооружения и расположенного в сооружении оборудования.

3.5 дамба: Сооружение в виде насыпи из грунтовых материалов трапецеидального сечения для регулирования водных потоков, преграждения снежных лавин и др.; верхнее полотно дамбы в ряде случаев используется для прокладки транспортных коммуникаций.

3.6 док-шлюз: Сооружение, предназначенное для подъема или опускания секций подводного тоннеля с одного уровня воды на другой.

3.7 марка бетона по морозостойкости: Количество циклов попеременного замораживания и оттаивания в воде, которые выдерживают образцы, изготовленные и испытанные на морозостойкость согласно требованиям действующих государственных стандартов.

3.8 металлоизоляция: Гидроизолирующий слой металла, объединенный с арматурным каркасом обделки.

3.9 наливной док: Построечно-спусковое сооружение с двухступенчатым дном, имеющее ворота со стороны акватории.

Примечание – Верхняя часть дна наливного дока находится выше уровня акватории, а в глубоководной части уровень воды при открытом затворе соответствует уровню акватории. Построечные места в наливном доке располагаются в верхней части бассейна или в смежных камерах, находящихся на одной отметке с верхней ступенью и отделенных от нее специальными

затворами. Наполняется верхняя ступень наливного дока с помощью насосов, а осушается – самотеком. Наливные доки, как и строительные, оснащаются кранами и оборудованием для заводки и вывода секций тоннеля.

3.10 обделка: Несущая конструкция, ограждающая подземную выработку и образующая внутреннюю поверхность подземного сооружения.

3.11 подводный тоннель: Тоннель, сооружаемый под водным препятствием для пропуска транспортных средств и пешеходов, прокладки инженерных коммуникаций и др.

3.12 понтон: Плавсредство, служащее для размещения на нем технологического оборудования.

3.13 портал тоннеля: Конструкция для удержания откосов подходных выемок и архитектурно оформленный въезд или выезд из тоннеля.

3.14 притоннельное сооружение: Подземное сооружение вспомогательного назначения, примыкающее к основному тоннелю или связанное с ним подземным переходом.

3.15 проезжая часть тоннеля: Элемент тоннеля, предназначенный для движения транспортных средств.

3.16 рампа: Сооружение, служащее для сопряжения закрытой части тоннеля с поверхностью земли.

3.17 секции подводного тоннеля (опускные): Элементы, из которых сооружают тоннель опускным способом.

3.18 сервисная штольня: Штольня, предназначенная для обслуживания основного тоннеля.

3.19 служебный проход: Выделенная у стены тоннеля с некоторым возвышением над уровнем проезжей части полоса, предназначенная для прохода по тоннелю служебного персонала.

3.20 солнцезащитный экран: Строительная конструкция, устанавливаемая над примыкающим к въездному portalу участком дороги для исключения попадания прямого солнечного света или снижения проникновения рассеянного дневного

СТО НОСТРОЙ 2.27.127-2013

света на проезжую часть этого участка и предназначенная для яркостной адаптации водителя при въезде и выезде из автодорожного тоннеля.

3.21 сталежелезобетонная конструкция: Железобетонная конструкция, включающая отличные от стальной арматуры стальные листовые и фасонные элементы, работающие совместно с железобетонным элементом.

3.22 сухой док: Открытая площадка или котлован на берегу водотока, огражденный со всех сторон насыпными дамбами, высота которых должна быть достаточной для того, чтобы после затопления дока опускные тоннельные секции могли бы находиться на плаву с максимальной осадкой.

3.23

тоннелепроходческий механизированный комплекс (ТПМК, щит):

Комплект механизмов и устройств, осуществляющих во взаимосвязи и взаимодействии все этапы работ, связанные с разработкой грунта, креплением забоя, уборкой грунта, возведением обделки, нагнетанием тампонажного раствора за обделку.

Примечание – Основой ТПМК, головной частью каждого щитового комплекса является механизированный щитовой агрегат (щитовая машина). Характерными чертами ТПМК являются высокая степень механизации, автоматизации, компьютеризации производственных процессов.

[СТО НОСТРОЙ 2.27.19-2011, статья 3.1]

3.24 тоннель-мост: Разновидность подводного тоннеля, расположенного в толще воды на опорах мостового типа, либо «плавающий» тоннель на анкерах, предотвращающих всплытие тоннеля.

3.25 транспортная зона: Основная часть тоннеля, служащая для проезда транспортных средств, или часть комплексного подземного сооружения с расположенными в ней ездовым полотном, другими элементами строительных конструкций, а также эксплуатационным оборудованием, необходимым для использования тоннеля в качестве транспортного сооружения.

3.26 трасса тоннеля: Линия, отображающая положение оси тоннеля в пространстве.

3.27 **шов деформационный:** Искусственно образуемый конструктивный элемент для обеспечения возможности перемещения частей конструкции без силового воздействия элементов обделки друг на друга под влиянием их осадок, изменения температуры, усадки бетона и предупреждения образования трещин.

3.28 **эвакуационная штольня (штольня безопасности):** Штольня, предназначенная для эвакуации людей из эксплуатируемых подземных сооружений в случае пожара или другой чрезвычайной ситуации.

4 Общие положения

4.1 Подводные тоннели следует относить к I повышенному уровню ответственности сооружений по классификации Федерального закона [1], отказы которых могут привести к тяжелым экономическим, социальным и экологическим последствиям.

4.2 Принимаемые технические решения, конструкции и материалы должны обеспечивать срок службы тоннельных обделок не менее 100 лет.

4.3 Объемно-планировочные и конструктивно-технологические решения следует определять на стадии «Проектная документация» по результатам технико-экономических сопоставлений различных вариантов и с учетом категории дороги, на которой проектируется тоннель.

Примечание – К объемно-планировочным и конструктивно-технологическим решениям относятся: расположение тоннелей и притоннельных сооружений в плане и продольном профиле, длина участков, сооружаемых открытым, опускным и закрытым способами, типы обделок, размещение проезжей части, вентиляционных каналов и кабельных коллекторов по сечению тоннелей.

4.4 В составе тоннелей следует предусматривать комплекс эксплуатационно-технических помещений для электротехнических, вентиляционных, водоотливных установок, ввода водопровода и других устройств, в том числе средств аварийной и санитарной связи. По возможности их следует соединять в эксплуатационно-технические блоки.

4.5 Размещаемые в тоннелях приборы и оборудование должны иметь защиту от воздействия агрессивных факторов.

Примечание – К агрессивным факторам следует относить: воздушную среду тоннелей, повышенную влажность, перепад температур, а также повреждения при механизированной мойке стеновых конструкций или при попытках их умышленной порчи.

Прокладку инженерных коммуникаций, за исключением распределительных сетей, подходящих к оборудованию, установленному непосредственно в зонах проезжих участков тоннелей, следует предусматривать, как правило, в технических помещениях.

5 Исходные данные и инженерные изыскания для проектирования

5.1 Исходные данные

5.1.1 Исходные данные следует формировать согласно указаниям СП 122.13330. Исходные данные для проектирования тоннелей должны включать:

- задание на проектирование тоннеля, составленное с учетом Постановления [2] и Положения [3];

- ситуационный план района строительства, проект детальной планировки и схему вертикальной планировки прилегающих улиц и площадей;

- материалы инженерно-геологических, гидрологических, гидрометеорологических, экологических и геодезических изысканий, выполненных в соответствии с СП 47.13330 и требованиями 5.2–5.5.

5.2 Инженерно-гидрометеорологические изыскания

5.2.1 Проведение инженерно-гидрометеорологических изысканий должно обеспечить получение необходимых для проектирования (в объеме технического проекта) данных по гидрологии и климатологии, а также оценить возможность

изменения гидрометеорологических условий в районе изысканий на срок службы сооружений согласно СП 33-101-2003 [4].

5.2.2 В результате проведения гидрометеорологических изысканий должны быть получены необходимые данные о гидрометеорологическом режиме района изысканий с требуемой для целей проектирования детализацией. Номенклатура гидрологических данных о пересекаемом препятствии приведена в приложениях А, Б.

5.3 Инженерно-геологические изыскания

5.3.1 Инженерно-геологические изыскания для разработки проекта и рабочей документации тоннелей должны выполняться в соответствии с требованиями СП 47.13330, СП 22.13330, а также с учетом СП 11-105-97 [5, часть I].

При выполнении инженерно-геологических изысканий в сложных условиях должны учитываться также положения СП 11-105-97 [5, части II, III] устанавливающие правила производства инженерно-геологических изысканий в этих условиях.

Примечание – К районам со сложными условиями относятся: районы развития геологических и инженерно-геологических процессов (карст, суффозия, склоновые процессы, подтопление), территории распространения специфических грунтов (техногенные, набухающие, пучинистые, органоминеральные).

5.3.2 В техническом задании на инженерно-геологические изыскания в дополнение к требованиям СП 47.13330 и СП 11-105-97 [5, часть I, пункт 4.6] необходимо приводить краткую характеристику проектируемого тоннеля и вспомогательных сооружений, данные о характере застройки и улично-дорожной сети, предполагаемом способе строительства тоннеля и техногенных нагрузках проектируемого сооружения на геологическую среду.

Во избежание дублирования отдельных видов работ (бурение разведочных скважин, опробование скважин и др.) программу инженерно-геологических изысканий следует увязывать с программами инженерно-экологических и инженерно-геодезических изысканий.

СТО НОСТРОЙ 2.27.127-2013

5.3.3 В состав инженерно-геологических изысканий должны входить следующие виды работ и комплексных исследований:

- рекогносцировочное обследование территории;
- бурение скважин;
- геофизические исследования;
- полевые исследования грунтов;
- гидрогеологические исследования;
- стационарные наблюдения;
- лабораторные исследования грунтов, подземных и поверхностных вод;
- обследование грунтов оснований существующих зданий и сооружений (при отсутствии по ним исполнительной документации);
- составление прогноза изменений инженерно-геологических условий;
- камеральная обработка материалов и составление технического отчета (заключения).

5.3.4 Инженерно-геологическую ситуацию по трассе тоннеля необходимо уточнять опережающим разведочным бурением, а выявленные зоны тектонических нарушений дополнительно исследовать путем бурения двух–трех расходящихся разведочных скважин с отбором керна.

Глубина инженерно-геологического бурения должна быть не менее двух высот тоннеля ниже отметки лотка тоннеля.

По данным разведочного бурения следует уточнить инженерно-геологические и гидрогеологические характеристики трассы тоннеля:

- границы, мощность, углы падения и простирания тектонических нарушений – по керну и скорости бурения скважин;
- тип грунта, цвет, гранулометрический состав, степень выветрелости грунта – по керну и выносу бурового шлама;
- степень трещиноватости – по выходу керна, удельной кусковатости и провалам бурового инструмента;

- характер трещин, материал заполнителя, поверхности и ориентировку трещин – по керну;
- прочностные характеристики грунтов – по технологическим параметрам бурения и по испытаниям керна;
- водоприток и гидростатический напор грунтовых вод, а также химический состав воды;
- устойчивость стенок скважины, выносы и выбросы грунта из скважин, прихват бурового инструмента, результаты контроля газовой среды;
- другую информацию, которая может потребоваться при проектировании.

На основании полученных при разведочном бурении данных следует проводить расчеты и оценку ожидаемого водопритока на забой тоннеля, прочности грунтового массива, устойчивости обнажений трещиноватого грунтового массива.

5.3.5 При строительстве рампового участка тоннеля открытым способом с использованием метода «стена в грунте», шпунтовых и свайных ограждений котлованов (см. СТО НОСТРОЙ 2.5.74), входящих в состав постоянных конструкций, скважины следует располагать по сетке 20×20 м или по оси ограждающих конструкций не реже чем через 20 м.

5.3.6 Геофизические исследования при инженерно-геологических изысканиях следует выполнять с учетом градостроительной обстановки на всех стадиях (этапах) изысканий в соответствии с СП 11-105-97 [5, пункт 5.7], как правило, в сочетании с другими видами инженерно-геологических работ.

Пр и м е ч а н и е – Геофизические исследования проводятся для выявления в зоне расположения рамповых участков тоннеля подземных полостей и пустот, трещин, зон разуплотнения грунтов, коммуникаций и коллекторов различного назначения, погребенных сооружений прошлых времен (колодцев, подземных ходов, хранилищ, бомбоубежищ, засыпанных подвалов и др.).

5.3.7 Гидрогеологические исследования необходимо выполнять в соответствии с СП 11-105-97 [5, пункт 5.9]. По их результатам даются предложения о необходимости физического и математического моделирования при проектировании и включения в состав проекта участков опытно-производственного водопонижения.

СТО НОСТРОЙ 2.27.127-2013

5.3.8 Прогноз возможных изменений во времени и в пространстве инженерно-геологических условий исследуемой территории (состава, состояния и свойств грунтов, подземных вод, геологических и инженерно-геологических процессов) следует осуществлять, как правило, в форме качественного прогноза в соответствии с СП 11-105-97 [5, пункт 5.13] с использованием метода инженерно-геологических аналогий.

Прогноз следует осуществлять на основе обобщения архивных материалов и данных выполненных инженерно-геологических изысканий.

5.3.9 Состав и содержание технического отчета (заключения) о результатах инженерно-геологических изысканий для разработки проектной документации должны соответствовать требованиям СП 47.13330.2012 (подраздел 6.7).

В заключении отчета должны быть сформулированы рекомендации и предложения по проведению последующих изысканий для разработки рабочей документации.

5.3.10 Инженерно-геологические изыскания для разработки рабочей документации должны обеспечивать детализацию и уточнение инженерно-геологических условий всех участков строительства тоннеля и прогноз их изменений в период строительства и эксплуатации с детальностью, необходимой и достаточной для обоснования окончательных проектных решений.

5.4 Инженерно-экологические изыскания

5.4.1 В процессе инженерно-экологических изысканий для строительства тоннелей необходимо провести:

- сбор имеющихся литературных и фондовых материалов об экологическом состоянии природной среды вдоль трассы тоннеля и прилегающей территории, поиск объектов-аналогов;

- рекогносцировочное обследование территории вдоль трассы основного и альтернативных вариантов;

- бурение разведочных скважин;

- геоэкологическое опробование компонентов окружающей среды (атмосферного воздуха, почв, грунтов, поверхностных и подземных вод);
- лабораторные исследования;
- оценку радиационной обстановки;
- газогеохимические исследования для выявления взрывоопасных скоплений метана;
- исследование вредных физико-химических воздействий;
- камеральную обработку материалов и составление отчета.

5.4.2 Сбор и обработку имеющихся материалов по экологическому состоянию территории следует проводить согласно СП 11-102-97 [6, пункт 4.2]. При сборе и анализе данных необходимо использовать сведения об экологическом состоянии территории вдоль трасс аналогичных сооружений, строящихся или функционирующих в районе строительства тоннеля.

5.4.3 Бурение разведочных скважин для экологических изысканий и исследований следует осуществлять в соответствии с положениями СП 11-102-97 [6, пункты 4.9 и 4.10] в тех случаях, когда скважины, проходимые для инженерно-геологических и гидрогеологических исследований, по расположению и глубине не отвечают комплексу решаемых экологических задач.

Все выработки (скважины, шурфы, расчистки), пройденные для осуществления экологических исследований, по окончании работ должны быть затампонированы и ликвидированы с составлением акта ликвидации по форме РД 08-492-02 [7, приложение 1].

5.4.4 Геоэкологическое опробование компонентов окружающей среды (атмосферного воздуха, почв, грунтов, поверхностных и подземных вод) следует выполнять согласно требованиям СП 11-102-97 [6, пункты 4.16–4.39].

Геоэкологическое опробование и оценку загрязнения грунтовых вод, не используемых для водоснабжения, при экологической оценке территории в зоне влияния проектируемого тоннеля и вспомогательных сооружений следует производить

СТО НОСТРОЙ 2.27.127-2013

согласно СП 11-102-97 [6, пункты 4.37–4.38]. Число проб необходимо устанавливать в программе изысканий в соответствии со спецификой гидрогеологических условий, протяженностью тоннеля и влиянием техногенных факторов.

5.4.5 Лабораторные исследования почв, грунтов, поверхностных и подземных вод следует выполнять в соответствии с положениями СП 11-102-97 [6, пункты 4.40–4.43].

Перечень показателей грунтовых вод и грунтов, подлежащих определению в составе изысканий, необходимо устанавливать в программе работ.

5.4.6 Оценка радиационной обстановки при производстве изысканий должна осуществляться согласно СанПиН 2.6.1.2523-09 [8], с учетом положений СП 11-102-97 [6, пункты 4.44–4.60].

5.4.7 Газогеохимические исследования для выявления взрывоопасных скоплений газа должны выполняться согласно СП 11-102-97 [6, пункты 4.61–4.65]. При пересечении трассой тоннеля участков, занятых функционирующими или бывшими свалками, насыпными грунтами неизвестного происхождения и значительной мощности (более 2,5 м), пойменных и старичных участков, сложенных грунтами с высоким содержанием органики, проведение газогеохимических исследований обязательно. Опасные зоны и потенциально опасные зоны, в которых тоннели должны обустриваться газодренажными системами или газонепроницаемыми экранами, должны быть показаны на картах и разрезах.

Примечание – Опасной зоной считается зона с содержанием $\text{CH}_4 > 1\%$ и $\text{CO}_2 > 10\%$.

5.4.8 Оценку состояния растительного покрова следует проводить при маршрутном обследовании трассы проектируемого тоннеля и прилегающей территории и сопровождать отбором проб зеленых насаждений (трав, кустарников, листьев деревьев) для определения степени их деградации и химического загрязнения в городской среде.

5.4.9 Оценка вредных физических воздействий (шум, вибрация, электромагнитные поля и др.) должна осуществляться согласно СП 42.13330.

Объекты, чувствительные к вибрационным воздействиям (памятники истории и культуры, ветхие здания, медицинские и детские учреждения и др.), должны быть нанесены на экологические карты (схемы). Критерии вибрационной безопасности принимают по ГОСТ 12.1.012.

5.4.10 Камеральную обработку материалов и составление отчета следует проводить в соответствии с положениями СП 11-105-97 [5, пункты 8.5, 8.8 и 8.16–8.29] согласно стадиям изыскательских работ.

Текущую обработку материалов инженерно-экологических изысканий следует осуществлять в увязке с материалами инженерно-геологических работ. В ее состав необходимо включать составление карты фактического материала, ведомостей покомпонентного опробования окружающей природной среды, предварительных экологических карт и схем.

При окончательной камеральной обработке следует произвести уточнение и доработку представленных предварительных материалов, оформление текстовых и графических приложений и составление текста технического отчета о результатах инженерно-экологических изысканий с рекомендациями по проведению дальнейших исследований. Отчет должен содержать материалы, необходимые для составления в составе проекта разделов: оценка воздействия на окружающую среду и охрана окружающей среды.

5.4.11 Инженерно-экологические изыскания для разработки рабочей документации следует выполнять при необходимости детализации и уточнения инженерно-экологических условий конкретных участков строительства и прогноза их изменений в период строительства и эксплуатации тоннеля. Изыскания следует проводить в комплексе с инженерно-геологическими и гидрогеологическими исследованиями для получения скорректированных показателей возможных нарушений природной обстановки и состояния городской застройки с использованием данных экологического мониторинга, начатого на предыдущих стадиях изысканий.

При необходимости на участках, где имеется опасность негативного влияния проектируемого тоннеля на окружающую среду, особо чувствительную к внешним воздействиям (историческая застройка, водоохранные зоны, зоны отдыха, участки развития опасных природно-техногенных процессов), следует организовывать дополнительные режимные наблюдения (экологический мониторинг).

5.5 Инженерно-геодезические изыскания

5.5.1 Инженерно-геодезические изыскания должны обеспечивать получение топографо-геодезических материалов и данных о ситуации, рельефе местности (в том числе дна водотоков, водоемов и акваторий), существующих зданиях и сооружениях (наземных и подземных), подземных коммуникациях и других элементах планировки, необходимых для комплексной оценки природных и техногенных условий по проектируемой линии трассы, обоснования проектирования, строительства и эксплуатации тоннеля, и должны соответствовать СП 122.13330.

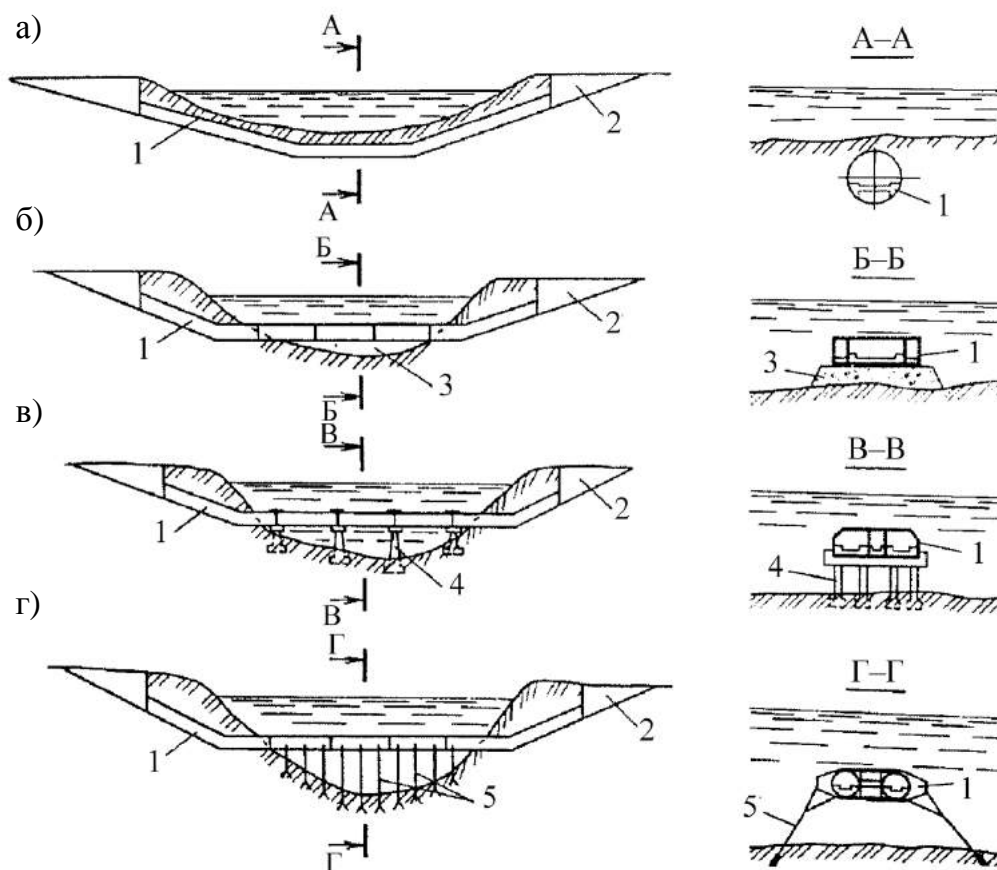
6 Объемно-планировочные требования

6.1 Общие требования

6.1.1 Объемно-планировочные решения подводных тоннелей должны соответствовать требованиям СП 122.13330.

6.1.2 В проекте должен быть предусмотрен, как правило, один из трех видов подводных тоннелей в зависимости от расположения относительно дна водотока (см. рисунок 6.1):

- подводный тоннель, целиком заглубленный в грунтовый массив;
- подводный тоннель на дамбе или отдельных опорах;
- «плавающий» тоннель, закрепленный тросовыми оттяжками в русловое ложе.



а) – заглубленный в дно; б) – на дамбе; в) – на опорах (тоннель-мост); г) – «плавающий»;
 1 – закрытая часть тоннеля; 2 – ramпы; 3 – дамба; 4 – опоры; 5 – тросовые оттяжки

Рисунок 6.1 – Виды подводных тоннелей

Примечание – Строительство подводных тоннелей на дамбах, тоннелей-мостов и «плавающих» тоннелей эффективно при пересечении глубоких водных преград (более 50 м), при этом значительно сокращается длина тоннельного перехода, улучшаются эксплуатационные показатели трассы.

6.1.3 Тоннели должны иметь камеры и ниши.

Камеры следует устраивать с каждой стороны тоннеля не более чем через 300 м, располагая их в шахматном порядке. При длине тоннеля от 200 до 400 м необходима одна камера в середине тоннеля, а при длине от 400 до 600 м – две камеры с двух сторон на равных расстояниях между ними и порталами.

Ниши следует располагать между камерами через 60 м с каждой стороны тоннеля.

СТО НОСТРОЙ 2.27.127-2013

При сооружении подводного тоннеля из высокоточной обделки с помощью ТПМК необходимо рассмотреть вместо обязательных камер и ниш альтернативные варианты обеспечения безопасности движения.

6.1.4 В тоннелях длиной более 1500 м или у их порталов должны находиться специализированные помещения и помещения с санитарно-бытовыми устройствами.

6.1.5 Железнодорожные тоннели протяженностью более 3000 м и автодорожные протяженностью более 1500 м должны иметь дополнительные эвакуационные выходы в рядом расположенные тоннели или в специально сооружаемые штольни безопасности, имеющие выходы на поверхность, либо иметь камеры безопасности (в автодорожных тоннелях), оборудованные герметичными затворами и местной вентиляцией. Расстояние между эвакуационными выходами (сбояками) должно быть не более 300 м, а между камерами безопасности – не более 600 м.

6.1.6 Пройденные в период строительства вспомогательные штольни, имеющие выход на поверхность, следует переоборудовать в штольни для обслуживания тоннелей при их эксплуатации (сервисные штольни) с одновременным использованием в качестве штолен безопасности.

6.1.7 В строящихся тоннелях длиной свыше 100 м с односторонним движением со скоростью более 100 км/ч в железнодорожных и 90 км/ч в автодорожных тоннелях во въездной зоне следует устраивать раструбный участок.

6.1.8 Автодорожные тоннели из опускных секций длиной более 1000 м при отсутствии остановочных полос должны иметь через каждые 750 м местные уширения с площадками для аварийной остановки транспортных средств. Длина этих площадок должна быть не менее 50 м, а ширина – не менее 2,75 м. При двустороннем движении площадки должны располагаться с каждой стороны тоннеля.

6.1.9 При сооружении подводных тоннелей щитовым или горным способом в проекте должна быть предусмотрена аварийно-эвакуационная штольня.

6.1.10 Автодорожные тоннели должны иметь служебные проходы: при движении в одном направлении – с одной стороны, а при разнонаправленном – с двух сторон. При устройстве служебного прохода с одной стороны тоннеля с другой стороны следует устраивать защитную полосу, возвышение которой над проезжей частью должно быть не менее 0,4 м.

6.2 Расположение тоннелей в плане и продольном профиле

6.2.1 Проектирование тоннелей в плане и профиле следует осуществлять в соответствии с существующим планом и профилем пересекаемого препятствия.

Начальные участки тоннелей должны располагаться в местах, обеспечивающих водителям транспортных средств хорошую видимость въезда в автодорожный тоннель через рамповые участки, а также обзор окружающей местности.

6.2.2 Подводный тоннель следует частично или целиком располагать на прямолинейном в плане участке трассы.

Примечание – Прямолинейный участок предпочтительнее с точки зрения условий безопасности движения, видимости в тоннеле, трассирования, строительства и эксплуатации.

Расположение тоннеля на криволинейном в плане участке трассы допускается при необходимости обхода каких-либо препятствий.

Примечание – В качестве препятствий понимаются зоны размыва, острова, искусственные подводные сооружения и др.

Допускается на криволинейной в плане трассе располагать только подводную часть тоннеля или участки сопряжения подводной части с береговой.

6.2.3 При расположении тоннелей на криволинейном в плане участке трассы радиусы кривых следует назначать по возможности максимальными. Наименьшие радиусы кривых в плане могут приниматься как для открытой трассы по СП 122.13330.2012 (пункт 5.3.2).

Подводные тоннели по длине должны быть спроектированы из отдельных участков: подрусового, береговых и открытых – рамповых. Продольному профилю подводных автодорожных тоннелей следует придавать двухскатное вогнутое очертание (см. рисунок 6.1).

СТО НОСТРОЙ 2.27.127-2013

6.2.4 Максимальная глубина ramпы не должна быть более 15 м, так как при большей глубине значительно утяжеляется ramповая конструкция и усложняется процесс производства работ. Допускается для сокращения длины тоннеля поднимать ramпу на искусственную дамбу или эстакаду.

6.2.5 Глубину заложения подводного тоннеля следует назначать минимальной в зависимости от способа сооружения тоннеля и свойств грунтов, слагающих русловое ложе:

- при строительстве подводной части тоннеля щитовым способом по 9.1.5 под сжатым воздухом, во избежание его прорыва, глубину заложения тоннеля относительно линии возможных размывов следует назначать не менее 4–6 м в плотных глинистых грунтах по ГОСТ 25100 и не менее 8–10 м в слабых несвязных грунтах по ГОСТ 25100. Некоторое уменьшение толщины защитной кровли над тоннелем может быть достигнуто устройством по дну реки или канала защитного глиняного тюфяка. Глиняный тюфяк толщиной от 2 до 3 м следует устраивать над тоннелем на ширине в пределах от 3 до 4 диаметров тоннеля. После сооружения тоннеля глиняный тюфяк может быть оставлен или ликвидирован;

Примечание – Глиняный тюфяк представляет собой сооружение, располагаемое над подводным тоннелем.

- при строительстве подрусловой части тоннеля способом опускных секций по 9.1.12 глубина заложения тоннеля может составлять от 2,5 до 3 м в слабых несвязных грунтах по ГОСТ 25100 и от 1,5 до 2 м в плотных глинистых грунтах по ГОСТ 25100;

- минимальное заглубление в дно пересекаемой водной преграды должно быть достаточным для предотвращения просачивания в воду бурового раствора и для устойчивого положения незабалластированного пустого коллектора в грунте, но не менее 6 м от минимальной отметки дна и не менее 3 м ниже линии прогнозируемого размыва русла;

- на береговых участках заглубление тоннеля должно приниматься согласно СП 122.13330.2012 (подпункт 5.4.1.2) в зависимости от инженерно-геологических условий и выбранного способа строительства при проектировании.

6.2.6 Пропуск магистральных теплосетей, водо- и газопроводов через конструкцию тоннеля не допускается.

6.2.7 Наибольшие продольные уклоны рамповых участков подводных тоннелей должны соответствовать требованиям для открытых участков по СП 122.13330.2012 (пункт 5.3.2).

6.2.8 Продольный уклон проезжей части подводного тоннеля по условиям водоотвода следует принимать не менее 0,03, за исключением участков вертикальных кривых.

Максимальные продольные уклоны в подводных тоннелях не должны превышать 0,04, а в сложных топографических и инженерно-геологических условиях при длине тоннеля до 500 м – 0,06.

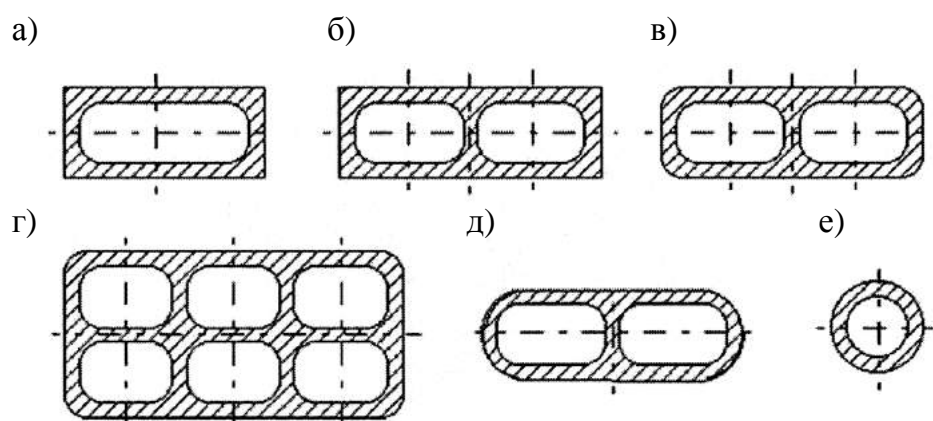
6.2.9 Сопряжение смежных элементов продольного профиля тоннелей следует выполнять путем вписывания выпуклых или вогнутых вертикальных кривых, наименьшие радиусы которых могут приниматься как для открытых участков улиц и магистралей.

В трудных условиях и при соответствующем обосновании возможно уменьшение радиусов выпуклых вертикальных кривых до 1000 м, а вогнутых – до 500 м.

6.2.10 При расположении рампового участка подводного тоннеля у заливаемой поймы дно водоотводного лотка у портала или отметка верхней точки проезжей части ramпы должны быть не меньше чем на 1,0 м выше наивысшего уровня паводковых вод (наводнений) с вероятностью превышения 1:300 (0,33 %) с учетом подпора, ледохода и высоты волны. При невозможности выполнения этого требования необходимо устраивать в подводном тоннеле защитные устройства (например, дренажные) по специально разработанному проекту на данное устройство в соответствии с требованиями СП 103.13330 и ВСН 045-72 [9].

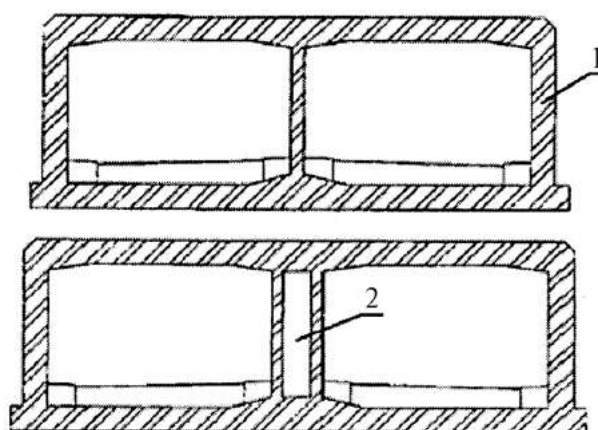
6.3 Параметры поперечного сечения тоннелей

6.3.1 В зависимости от интенсивности и организации дорожного движения поперечное сечение тоннеля должно обеспечивать пропуск одностороннего (двухполосного и более) или разнонаправленного (четырёхполосного и более) движения транспортных средств в одном или нескольких уровнях (см. рисунки 6.2 и 6.3). Параметры поперечного сечения тоннеля должны назначаться в соответствии с габаритом приближения конструкций и оборудования.



- а), е) – однонаправленное движение транспортных средств в одном уровне;
- б), в), д) – разнонаправленное движение транспортных средств в одном уровне;
- г) – разнонаправленное движение транспортных средств в двух уровнях

Рисунок 6.2 – Варианты компоновки поперечных сечений подводных тоннелей в одном или нескольких уровнях



- 1 – стена тоннеля; 2 – внутренний коридор для эксплуатационного оборудования

Рисунок 6.3 – Деление секции тоннеля на зоны в поперечном сечении и расположение эксплуатационного оборудования (с внутренним коридором и без него)

6.3.2 Конструкции подводных тоннелей, сооружаемых щитовым способом (см. 9.1.5), следует выполнять в виде круговых тоннельных обделок из чугунных или стальных тубингов либо из железобетонных элементов с внутренней гидроизоляцией, если требуется, или из высокоточной обделки с гидроизоляционными уплотнителями между блоками по СП 122.13330.2012 (подпункт 5.4.6.8), СП 120.13330.2012 (пункт 5.6.1).

6.3.3 При горном способе (см. 9.1.4) работ следует устраивать обделки сводчатого очертания из монолитного бетона, железобетона, набрызг-бетона (в устойчивых грунтах) с гидроизоляцией по СП 122.13330.2012 (пункт 4.9), СП 120.13330.2012 (пункт 5.6.3).

6.3.4 Проектом должна быть определена конструкция опускных секций подводного тоннеля.

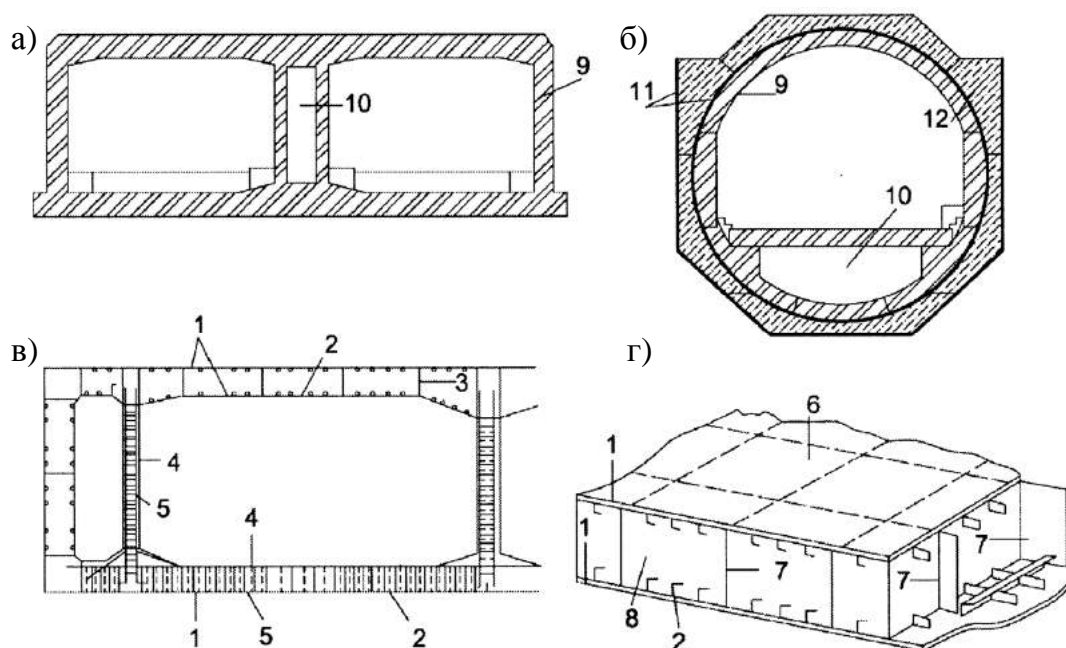
Примечание – Опускные секции подводных тоннелей могут быть кругового, бинокулярного или прямоугольного поперечного сечения из железобетона с наружной гидроизоляцией или сталежелезобетона с однослойной или двухслойной металлоизоляцией (типа «сэндвич»).

Варианты опускных секций подводного тоннеля приведены на рисунке 6.4.

6.3.5 Поперечное сечение подводных тоннелей, сооружаемых горным и щитовым способами, должно соответствовать требованиям СП 122.13330, СП 35.13330.

6.3.6 Проезжая часть тоннелей должна иметь поперечный уклон в сторону водоотводного лотка, равный 0,02. Такой же уклон в сторону проезжей части должны иметь служебные проходы.

6.3.7 Размеры поперечного сечения тоннеля следует определять необходимой шириной проезжей части транспортных зон, шириной служебных проходов и защитных полос, разделительной полосы (при двустороннем движении), а также необходимым дополнительным пространством для размещения эксплуатационных устройств и оборудования.



а) – железобетонные секции; б) – сталежелезобетонные секции; в) – типа «сэндвич» (поперечное сечение); г) – типа «сэндвич» (объемный фрагмент);

1 – стальная оболочка; 2 – ребра жесткости; 3 – диафрагма; 4 – арматурный каркас; 5 – стяжка; 6 – ячейка; 7 – стальные пластины; 8 – монолитный бетон; 9 – железобетон; 10 – вентиляционный канал; 11 – обшивка из стальных листов; 12 – монолитный бетон с жесткой арматурой

Рисунок 6.4 – Поперечные сечения подводного тоннеля из опускных секций

6.3.8 Ширина проезжей части в тоннелях определяется шириной полос движения и их количеством, шириной полос безопасности, шириной резервной полосы для вынужденной остановки транспортных средств (при ее наличии), а также шириной банкетов в боковых частях транспортных зон, на которых располагаются служебные проходы. Вышеперечисленные параметры следует принимать согласно СП 122.13330.2012 (пункт 5.3.2.).

6.3.9 Возвышение служебного тротуара над проезжей частью должно составлять не менее 0,2 м, если предусмотрен в случае необходимости частичный заезд автотранспортного средства на служебный тротуар, и не более 0,4 м, если такой заезд не предусмотрен.

6.3.10 При расположении тоннеля на кривой в плане радиусом менее 800 м проезжую часть с однополосным или двухполосным движением в одном направлении

следует уширять с внутренней стороны кривой. При радиусе кривой от 700 до 800 м требуемое уширение составляет 0,2 м, при радиусе от 500 до 600 м – 0,25 м, при радиусе от 400 до 500 м – 0,3 м, при радиусе от 300 до 400 м – 0,35 м и при радиусе от 250 до 300 м – 0,4 м на одну полосу движения.

Если по каждому направлению предусматривается более чем двухполосное движение, уширение проезжей части не требуется.

6.3.11 Высотный габарит транспортной зоны тоннеля, как правило, должен составлять не менее 5,0 м.

Примечание – Высотным габаритом называется расстояние от уровня покрытия дорожной одежды до низа перекрытия зоны.

6.3.12 Необходимо предусматривать наличие остановочной полосы или кармана для аварийной остановки транспорта.

Ширина эвакуационных проходов в сервисных штольнях, штольнях безопасности и соединительных выработках должна быть не менее 1800 мм, а высота – не менее 2200 мм.

6.3.13 Служебный проход на протяжении всего тоннеля и рамповых участков не должен иметь разрывов, за исключением мест уширений проезжей части.

6.3.14 Ширину разделительной полосы с размещаемыми на ней промежуточными опорами следует предусматривать не менее 1,3 м.

В тех случаях, когда ширина разделительной полосы улицы (дороги) превышает ее ширину в тоннеле, переход от большей к меньшей ширине следует предусматривать плавным на длине не менее 100 м.

6.3.15 На криволинейных в плане участках трассы следует учитывать устройство виражей путем придания проезжей части в каждой транспортной зоне поперечного уклона. Величину уклона следует принимать по таблице 6.1.

Таблица 6.1 – Величина поперечного уклона проезжей части по СП 122.13330

Поперечный уклон проезжей части	Радиус кривой, м
0,03–0,04	1300–2000
0,04–0,05	650–1300
0,05–0,06	300–650
0,06	Менее 300

Отгон виража необходимо выполнять на длине переходной кривой.

6.3.16 Требования, приведенные в 6.3.6–6.3.15, распространяются на рамповые участки тоннелей.

7 Строительные конструкции

7.1 Общие требования

7.1.1 Проектирование подводных тоннелей, сооружаемых горным способом или щитовой проходкой, следует выполнять в соответствии с СП 122.13330.

Обделки следует проектировать, как правило, из монолитного железобетона или железобетонных элементов заводского изготовления, исходя из назначения сооружения и глубины его заложения, инженерно-геологических условий, ожидаемых нагрузок и технологии производства строительно-монтажных работ.

7.1.2 Внутренние несущие конструкции тоннельных сооружений следует предусматривать, как правило, из железобетона или сталежелезобетона.

7.1.3 В тоннелях, предназначенных для пропуска общественного транспорта, при монолитных обделках в перекрытии или их сводовой части следует предусматривать ниши, а при обделках из сборных элементов – закладные детали для крепления контактной сети. Подобные ниши и закладные детали следует предусматривать также для установки светильников, вентиляторов, технических

средств регулирования дорожного движения и другого оборудования. Размеры камер и ниш следует принимать по таблице 7.1.

Расположение ниш или закладных деталей следует согласовывать с организациями, проектирующими контактную сеть, электроосвещение тоннеля, и другими заинтересованными организациями.

Таблица 7.1 – Размеры камер и ниш по СП 122.13330.2012 (таблица 1)

Устройства	Ширина, мм	Высота (по середине камеры, ниши), мм	Глубина, мм
Камеры в тоннелях:			
железнодорожных	4000	2800	2500
автодорожных	2000	2500	2000
Ниши в тоннелях:			
железнодорожных	2000	2500	1000
автодорожных	2000	2500	500

7.2 Материалы

7.2.1 Материалы для обделок, рамп, порталов и их гидроизоляции для внутренних строительных конструкций, а также отделочные материалы должны отвечать требованиям прочности, долговечности, морозостойкости, огнестойкости, экологической безопасности, устойчивости к химической агрессивности грунтовых вод, другим видам агрессивного воздействия внешней среды, в том числе воздействию микроорганизмов, не должны выделять токсичных соединений в условиях строительства и эксплуатации сооружений при нормальных и аварийных температурных режимах, соответствовать требованиям СП 122.13330.2012 (пункт 5.4.1).

7.2.2 Бетонные и железобетонные несущие конструкции должны выполняться из тяжелых бетонов и соответствовать ГОСТ 26633, стальные и сталежелезобетонные – по СП 35.13330.

7.2.3 Классы бетона по прочности на сжатие для обделок, их элементов и внутренних бетонных и железобетонных конструкций следует принимать не ниже указанных в таблице 7.2.

СТО НОСТРОЙ 2.27.127-2013

7.2.4 Железобетонные и сталежелезобетонные обделки, возводимые в обводненных грунтах и не имеющие сплошной наружной или внутренней гидроизоляции, должны проектироваться из бетона, имеющего марку по водонепроницаемости не ниже W10, с разработкой специального регламента на производство бетонных работ. Во всех остальных случаях бетоны для обделок должны иметь марку по водонепроницаемости не ниже W8.

Таблица 7.2 – Классы бетона по прочности на сжатие по СП 122.13330.2012 (таблица 3)

Вид конструкции	Класс бетона
Железобетонные обделки и внутренние конструкции с ненапрягаемой арматурой, в том числе несущие конструкции «стен в грунте»	B30
Технологические конструкции или их элементы, не входящие в состав постоянных конструкций, «стены в грунте» для крепления котлованов, внутренние ненесущие бетонные и железобетонные конструкции, бетон подготовки основания, защитные слои по гидроизоляции и др.	B20

Механические характеристики прокатных и литых сталей разных марок следует принимать по СП 16.13330 и СП 35.13330.

7.2.5 Материалы для водоотводных устройств в тоннеле должны обладать высокой коррозионной стойкостью и должны соответствовать нормам на материалы и изделия, применяемые в наружной ливневой и производственной канализациях. Трубы, колена, отстойники и другую арматуру водоотводной системы следует предусматривать по сортаменту изделий, применяемых в наружной канализации и для водоотвода.

7.3 Конструкции тоннельных обделок

7.3.1 Конструкции (обделки) должны отвечать требованиям прочности, эксплуатационной надежности, долговечности, огнестойкости и устойчивости к различным видам агрессивного воздействия внешней среды.

7.3.2 Толщину элементов обделки, порталов и рампы следует устанавливать расчетом. Минимальная толщина элементов обделки и порталов приведена в таблице 7.3.

Таблица 7.3 – Минимальная толщина элементов обделки и порталов по СП 122.13330.2012 (подпункт 5.4.1.11)

Элементы обделки и порталов	Минимальная толщина элементов, мм
Своды и стены тоннельной обделки из монолитного бетона и железобетона	200
Своды и стены тоннельной обделки из монолитного бетона на выпуклостях в крепких скальных грунтах при прочности, превышающей прочность бетона не менее чем в 1,5 раза	200
Обделки набрызг-бетонные несущие	200
Обделки набрызг-бетонные облицовочные или на выпуклостях в крепких скальных грунтах	50
Блоки сплошного сечения сборной железобетонной обделки	300
Ребра и спинки тубингов сборной железобетонной обделки	200
Железобетонные порталы, оголовки и стены рамп	150
Бетонные порталы, оголовки и стены рамп	300

7.3.3 Минимальную толщину защитного слоя бетона до рабочей арматуры для сборных и монолитных железобетонных (кроме набрызг-бетонных) обделок толщиной менее 300 мм следует принимать по СП 63.13330.2012 (подраздел 10.3). Толщину защитного слоя для обделок большей толщины и для набрызг-бетонных обделок следует принимать не менее величин, указанных в таблице 7.4.

Таблица 7.4 – Минимальная толщина защитного слоя бетона рабочей арматуры в тоннельных обделках по СП 122.13330

Обделка тоннеля	Толщина элементов, мм	Минимальная толщина защитного слоя, мм
Сборная и монолитная железобетонная	От 300 до 500	30
	Свыше 500	40
Опускные секции	До 1000	30
	Свыше 1000	60
Набрызг-бетонная	Любая	20

7.3.4 Минимальные пределы огнестойкости обделок тоннелей, притоннельных сооружений, внутренних несущих и других конструкций приведены в таблице 7.5.

Таблица 7.5 – Минимальные пределы огнестойкости обделок тоннелей, притоннельных сооружений, внутренних несущих и других конструкций по СП 122.13330

Элементы обделки и порталов	Минимальный предел огнестойкости, ч
Бетонные и железобетонные обделки тоннелей, притоннельных сооружений, конструкций порталов, внутренних бетонных и железобетонных несущих конструкций	1,5
Чугунные обделки и стальные несущие конструкции	1,0
Ненесущие стены и перегородки помещений с горючими материалами, перегородки и перекрытия тамбур-шлюзов	0,75
Самозакрывающиеся противопожарные двери в стенах и перегородках с нормируемым пределом огнестойкости 0,75 ч и более, противопожарные люки	0,6
Ненесущие стены и перегородки помещений с электрооборудованием (камеры тоннельной вентиляции, водоотливных установок, трансформаторов, электрощитовых и др.), самозакрывающиеся противопожарные двери в стенах и перегородках с нормируемым пределом огнестойкости менее 0,75 ч	0,25

7.3.5 Обделки тоннелей и другие строительные конструкции должны быть защищены от коррозии. Защиту их от коррозии, а также теплоизоляцию обделок, закладных деталей и всех видов креплений следует выполнять в соответствии с указаниями СП 35.13330.

7.3.6 Обделки следует проектировать, как правило, замкнутыми из монолитного железобетона, стальными или из сталежелезобетона. В конструктивном отношении обделки тоннелей рекомендуется проектировать в виде замкнутых рам с плоским перекрытием при опускном способе строительства (см. 6.3.4), сборных или монолитных железобетонных обделок при щитовом или горном способе строительства (см. 6.3.5).

Обделки тоннелей, сооружаемых опускным способом, должны иметь деформационные швы, расстояние между которыми следует принимать в соответствии с размерами секций тоннеля. Размеры опускных секций определяются проектом и составляют до 150 м по длине.

Конструкции швов должны предохранять гидроизоляцию от разрывов, обеспечивая водонепроницаемость обделки.

7.3.7 На рамповых участках подводных тоннелей проектирование траншейных стен в грунте из монолитного, сборного или сборно-монолитного железобетона следует выполнять с учетом положений СТП 014-2001 [10].

7.4 Гидроизоляция обделок и защита от коррозии. Деформационные швы

7.4.1 Тоннели должны быть защищены от неорганизованного проникновения в них подземных и поверхностных вод и иметь водоотводные, а при необходимости и дренажные устройства. Уровень защиты тоннелей от подземных вод должен обеспечивать отсутствие капежа со свода (перекрытия), стекание воды по стенам и исключать образование наледей.

7.4.2 Материалы для гидроизоляции обделок следует назначать в соответствии с принятой системой водозащиты тоннельных сооружений, величиной гидростатического давления грунтовых вод на обделку, их агрессивности, других особенностей их воздействия на обделку, возможного диапазона температурных изменений и других особенностей работы тоннельной обделки в процессе эксплуатации сооружения.

7.4.3 При использовании в качестве ограждающих конструкций буросекущихся, бурокасательных свай или «стен в грунте» гидроизоляция, устраиваемая с внутренней стороны тоннелей по выравнивающей стяжке толщиной не менее 10 см, должна быть прижата к ней дополнительной стеной, имеющей жесткую связь с перекрытием тоннелей.

7.4.4 Оклеечную и наплавленную гидроизоляцию из битумно-полимерных, а также гидроизоляцию из полимерных материалов при открытом способе работ необходимо предусматривать двухслойной или многослойной из рулонных биостойких материалов, удовлетворяющих требованиям, указанным в СТО НОСТРОЙ 2.27.123.

СТО НОСТРОЙ 2.27.127-2013

7.4.5 Гидроизоляция должна быть защищена от возможных механических повреждений. Предохранительные покрытия гидроизоляции проезжей части и перекрытия следует предусматривать из мелкозернистого бетона (класса прочности не ниже В15) толщиной от 4 до 10 см, армированного металлической сеткой с ячейками размером 100×100 мм или 150×150 мм.

В лотковой части гидроизоляция должна укладываться на бетонную подготовку (класс бетона не ниже В20) толщиной не менее 10 см.

Защитный слой наружной гидроизоляции лотковой части тоннеля должен выполняться из бетона основных конструкций толщиной не менее 4 см.

7.4.6Metalлоизоляция секций подводного тоннеля должна быть предусмотрена разработанным проектом конструкций секций подводного тоннеля в соответствии с 7.4.8. Антикоррозионную защиту стальных конструкций и металлоизоляции следует выполнять с учетом требований СП 28.13330, СП 72.13330 и СТО 001-2009 [11]. При этом необходимо предусматривать подготовку металлической поверхности в соответствии с СП 72.13330.2011 (раздел 2). Подготовка поверхности должна отвечать 1-й степени очистки по обезжириванию и 2-й степени очистки по ГОСТ 9.402 от окислов (оксидов). Радиус закругления острых кромок следует принимать не менее 2 мм.

7.4.7 При пересечении тоннелем тектонических трещин или контакта между грунтами различной крепости следует устраивать дополнительные деформационные швы, отсекающие приконтактный участок тоннеля.

7.4.8 Конструкции антисейсмических, температурно-осадочных и дополнительных деформационных швов должны обеспечивать водонепроницаемость обделки.

В местах устройства деформационных швов для наружной гидроизоляции необходимо предусматривать компенсаторы, а в качестве дополнительной гарантии водонепроницаемости обделки – применение гидрошпонок или других конструкций. При обделках без наружной гидроизоляции гидрошпонки следует устанавливать

также в рабочих швах бетонирования. Места установки и конструкция компенсаторов должны быть предусмотрены индивидуальным проектом.

7.4.9 Обделки рамповых частей тоннелей, сооружаемых открытым способом, должны иметь деформационные температурно-осадочные швы, расстояние между которыми следует принимать, как правило, не более 40 м или по расчету при соответствующем обосновании.

В местах резкого изменения конструкции (например, в местах изменения поперечного сечения, примыкания шахтных стволов и др.), свойств грунтов в основании тоннеля или действующих на обделку нагрузок следует предусматривать дополнительные деформационно-осадочные швы, проект которых выполняют индивидуально для конкретных условий объекта.

7.4.10 В проектах производства бетонных работ при строительстве опускных секций в сухих доках следует предусматривать разбивку отдельных элементов конструкций на блоки бетонирования. Размеры блоков бетонирования следует устанавливать в технологических регламентах в зависимости от пространственного положения элемента конструкции (лотковая часть, стены, перекрытия), его массивности и принятой технологии бетонирования на основе теплофизических расчетов.

7.5 Конструкции притоннельных сооружений

7.5.1 При заложении ramпы в слабых водонасыщенных грунтах по ГОСТ 25100 следует предусматривать проверку расчетом ее устойчивости против всплытия по аналогии с СП 50-101-2004 [12, пункт 5.4.18], СП 120.13330.2012 (подпункт 5.6.4.23). При положительной плавучести следует предусматривать утяжеление конструкции или закрепление ее анкерами в коренной грунт.

7.5.2 С внешней стороны парапета, ограждающего портал и рамповые участки тоннелей, следует предусматривать устройство служебного прохода, как правило, шириной не менее 1 м.

7.5.3 Для лучшей зрительной адаптации водителей при въезде в тоннели и снижения электропотребления на освещение тоннелей рекомендуется размещение

СТО НОСТРОЙ 2.27.127-2013

над въездным порталом конструкций, экранирующих видимую часть небосвода, а облицовку или покраску наружных поверхностей портала и рамповых стен выполнять в темных матовых тонах.

При соответствующем технико-экономическом обосновании рекомендуется, как правило, предусматривать сооружение перед въездным порталом солнцезащитных экранов, которые могут дополнительно выполнять функцию защиты от шума.

7.5.4 Проектирование конструкций подземных технических помещений следует осуществлять, как правило, в виде примыкающих к основному тоннелю обделок с плоским или сводчатым перекрытием, вертикальными боковыми и торцовыми стенами из монолитного бетона, железобетона или сборного железобетона, отделенными при открытом способе работ от основной конструкции деформационными швами. Деформационные швы не должны проходить через технические электропомещения.

Для улучшения видимости наружные углы камер должны быть окрашены светлой люминесцентной краской на высоту 500 мм от уровня проезжей части.

7.5.5 Отметки полов служебных и технологических помещений должны быть выше уровня проезжей части тоннелей, а в помещениях распределительных устройств, электрощитовых и других электропомещениях полы должны быть покрыты керамической плиткой или другими материалами, не выделяющими пыли и не поддерживающими горения.

Полы вентиляционных камер и насосных станций следует выполнять наливными или облицовывать напольной плиткой.

Стены насосных станций до высоты не менее 1,5 м следует облицовывать настенной керамической плиткой.

7.6 Нагрузки и воздействия

7.6.1 При определении нормативных и расчетных нагрузок на тоннельные сооружения следует руководствоваться требованиями СП 20.13330,

СП 122.13330, ГОСТ Р 52748, СП 120.13330 и информацией в соответствии с приложением В.

7.6.2 В особо сложных градостроительных и инженерно-геологических условиях строительства по СП 47.13330.2012 (приложение А) проектом должно быть предусмотрено проведение наблюдений за изменением напряженно-деформированного состояния обделки тоннелей (мониторинг) в процессе строительства.

7.6.3 Значение нормативной нагрузки на обделку тоннеля в водонасыщенных несвязных грунтах по ГОСТ 25100, содержащих свободную воду, следует принимать от совместного действия гидростатического давления воды и давления грунта во взвешенном состоянии. При этом нормативный объемный вес взвешенного в воде грунта $\gamma_{взв}$, кН/м³, следует определять по формуле:

$$\gamma_{взв} = \frac{1}{1 + \varepsilon} (\gamma_s - \Delta), \quad (1)$$

где γ_s – удельный вес частиц грунта, определяемый по данным лабораторных исследований, кН/м³;

Δ – объемный вес воды, принимаемый равным 10 кН/м³;

ε – коэффициент пористости грунта, определяемый по опытным данным.

Величину гидростатического давления следует принимать с учетом наивысшего прогнозируемого уровня, который установится после окончания строительства.

7.6.4 Значение нормативной вертикальной нагрузки от собственного веса конструкций следует определять исходя из проектных размеров конструкций и веса материалов.

7.6.5 Коэффициенты надежности на постоянные нагрузки при расчетах конструкций обделок по потере несущей способности следует принимать по СП 122.13330.2012 (таблица 8).

СТО НОСТРОЙ 2.27.127-2013

7.6.6 В расчетах обделок на всплытие следует принимать коэффициент надежности не менее 1,2.

7.6.7 Величины нормативных деформаций усадки и ползучести бетона следует определять в соответствии с указаниями СП 35.13330.2011 (пункт 7.32).

Нормативное воздействие усадки и ползучести бетона надлежит принимать в виде относительных деформаций и учитывать при определении перемещений и усилий в конструкциях. Ползучесть бетона должна определяться только от действия постоянных нагрузок.

7.6.8 Временные нагрузки следует принимать в соответствии с ГОСТ Р 52748 и согласно 7.6.10.

7.6.9 Нормативную временную вертикальную и горизонтальную нагрузки на обделки от транспорта, коэффициенты надежности и коэффициенты динамичности следует принимать по СП 35.13330.2011 (пункт 6.22).

Нормативные временные нагрузки от подвижного состава автомобильных дорог (АК-14, Н14 (НК-100), НК-176), железных дорог (СК), наземных линий метрополитена и трамвая следует определять в соответствии с положениями СП 35.13330.2011 (пункты 6.11–6.22) и ГОСТ Р 52748–2007 (пункты 4.1 и 4.5).

Воздействие временных нагрузок от транспортных средств, проезжающих по тоннелям, следует учитывать в случае объединения лотковой части тоннелей с остальными его элементами в единую рамную конструкцию или при расположении проезжей части на повышенном уровне с опиранием плиты перекрытия на стены тоннелей.

7.6.10 Временные нагрузки от автомобильных транспортных средств, движущихся над береговыми участками подводных тоннелей мелкого заложения, следует рассматривать в соответствии с планировочной схемой и условиями движения на поверхности:

- непосредственно над перекрытием;
- на призмах обрушения;

- над перекрытием и на призмах обрушения.

Необходимо также учитывать возможность одностороннего (несимметричного) нагружения тоннелей (на части перекрытия или на одной призме обрушения) с учетом эпюры бокового отпора грунта.

7.7 Основные расчетные положения

7.7.1 При проектировании обделок следует учитывать их совместную работу с окружающим грунтом, водной средой и застройкой на береговых и рамповых участках тоннеля.

7.7.2 Расчеты подземных конструкций следует вести в соответствии с ГОСТ Р 54257 с учетом возможных для отдельных элементов или всего сооружения в целом неблагоприятных сочетаний нагрузок и воздействий, которые могут действовать одновременно при строительстве. При этом следует рассматривать:

- основные сочетания нагрузок, составляемые из постоянных и временных (длительных и кратковременных) нагрузок и воздействий;
- особые сочетания нагрузок, составляемые из постоянных нагрузок, наиболее вероятных временных и одной из особых нагрузок или воздействий.

Одновременно действующие временные нагрузки должны учитываться в соответствии с указаниями СП 20.13330.

При расчетах несущих конструкций и оснований тоннельных сооружений коэффициент надежности по ответственности, согласно ГОСТ Р 54257, следует принимать равным 1, что соответствует I повышенному уровню ответственности сооружений по классификации Федерального закона [1].

7.7.3 Конструкции следует рассчитывать по предельным состояниям первой и второй групп.

7.7.4 Расчеты по предельным состояниям первой группы обязательны для всех конструкций на всех стадиях строительства. Их следует производить на основные и особые сочетания нагрузок с применением коэффициентов надежности, коэффициентов сочетаний нагрузок в соответствии с указаниями СП 20.13330,

СТО НОСТРОЙ 2.27.127-2013

коэффициентов условий работы конструкций и расчетных значений прочностных характеристик их материалов и динамических коэффициентов.

Расчеты тоннельных обделок закрытого способа работ на выносливость не производятся.

7.7.5 Расчеты конструкций по предельным состояниям первой группы следует производить с учетом особенностей их работы:

- для монолитных железобетонных обделок в необводненных грунтах или при наличии гидроизоляции – возможности неупругих деформаций бетона и арматуры и наличия допускаемых нормами трещин – по СП 63.13330.2012 (подраздел 5.4);

- для сборных железобетонных обделок поэлементно с учетом их силового и упругого взаимодействия – по СП 120.13330.2012 (пункт 5.6.5).

При расчетах бетонных и железобетонных обделок необходимо применять дополнительные коэффициенты условий работы конструкций:

- 0,9 для монолитных обделок, отражающий неточность в назначении расчетной схемы;

- 0,8 для сборных обделок, отражающий деформативность стыков при условии устройства гидроизоляции.

7.7.6 Расчеты обделок по предельным состояниям второй группы следует производить на основные сочетания нагрузок, принимая коэффициенты надежности и условий работы конструкции равными 1 и используя нормативные значения нагрузок и прочностных характеристик материалов, приведенные в СП 63.13330.

При расчете обделок подрусовых участков подводных тоннелей, сооружаемых закрытым, опускным и открытым способами, должны учитываться следующие требования:

- для железобетонных элементов перекрытий в виде однопролетных балок, свободно опирающихся на стены, следует определять величины вертикальных прогибов и раскрытия трещин, при этом величина прогиба от воздействия

постоянной и временной вертикальных нагрузок в пределах пролета не должна превышать $1/400L$, где L – длина расчетного пролета; а для ригеля порталной рамы – $1/600L$. Предельная величина длительного раскрытия отдельных трещин – 0,2 мм;

- для железобетонных элементов стен следует определять величину горизонтальных прогибов и раскрытия трещин. При этом величина прогиба от воздействия постоянной и временной нагрузок не должна превышать $1/300H$ – для стен подземных сооружений, где H – расчетная высота стены, и $1/400H$ – для стен рам. Предельная величина длительного раскрытия отдельных трещин – 0,3 мм.

Указанные выше величины длительного раскрытия трещин допускаются при наличии гидроизоляции.

7.7.7 Статические расчеты обделок всех видов для тоннелей, сооружаемых открытым и закрытым способами, могут выполняться методами строительной механики на заданные нагрузки или методами механики сплошной среды по СП 120.13330.2012 (подпункт 5.6.5.8). Расчеты обделок тоннелей на заданные нагрузки следует проводить с учетом отпора грунтового массива по СП 120.13330.2012 (подпункт 5.6.5.9), кроме обделок, проектируемых для слабых грунтов по ГОСТ 25100 (типа плывунов или илистых грунтов), которые следует рассчитывать без учета отпора. Расчеты могут также выполняться численными методами с использованием лицензионных программных комплексов по СТО НОСТРОЙ 2.27.128-2013 (приложение А).

7.7.8 Конструкции плит проезжей части и другие конструкции, которые непосредственно воспринимают нагрузку от транспортных средств, следует проектировать в соответствии с положениями СП 35.13330.

8 Постоянные устройства

8.1 Системы электроснабжения и электроустановок в подводных тоннелях следует выполнять в соответствии с указаниями проекта и с учетом требований СП 122.13330.2012 (пункт 6.2.2).

8.2 Транспортные зоны, служебно-технические и вспомогательные помещения тоннеля, а также притоннельные сооружения должны иметь искусственное стационарное рабочее и аварийное освещение, включающее освещение безопасности и эвакуационное освещение.

Освещение тоннеля следует выполнять в соответствии с указаниями проекта. При разработке проекта следует учитывать требования СП 52.13330 и ГОСТ 27900.

8.3 Водоснабжение, водоотведение и устройства водоотлива в подводных тоннелях необходимо выполнять в соответствии с указаниями проекта. При разработке проекта следует учитывать СП 122.13330.2012 (пункт 6.2.5).

8.4 Вентиляция

8.4.1 Устройство механической вентиляции тоннелей следует выполнять в соответствии с указаниями проекта вентиляции тоннеля.

Вентиляция не требуется:

- для тоннелей с длиной перекрытой части до 200 м;
- при устройстве не более чем через 200 м разрывов в перекрытии тоннеля длиной не менее его двойной ширины.

8.4.2 Вентиляция должна обеспечивать необходимые чистоту и температуру, давление, влажность и скорость движения воздуха в тоннеле, нормируемое содержание вредных веществ в транспортной зоне и в удаляемом из тоннелей воздухе в зонах расположения воздуховыпускных устройств (киосков).

8.4.3 Вентиляция в тоннеле должна соответствовать требованиям СП 122.13330.2012 (пункт 6.2.4) и Рекомендаций [13].

Примечание – Возможны три варианта устройства вентиляции:

- продольная вентиляция. Дополнительные вентиляторы подвешиваются в транспортном тоннеле или размещаются на стене над пешеходной частью (тротуарами); эти вентиляторы увеличивают поток воздуха, создаваемого транспортными средствами;

- поперечная вентиляция. Отдельные каналы в поперечном сечении служат для подачи свежего воздуха и извлечения загрязненного воздуха. Каналы связаны с транспортной зоной через отверстия;

- полупоперечная вентиляция. Воздуховоды необходимы в поперечном сечении для подачи свежего воздуха. Через отверстия воздух выходит в транспортную зону тоннеля, создавая тем самым избыточное давление, так что загрязненный воздух удаляется через портал тоннеля.

8.4.4 Расчет механической вентиляции должен производиться с учетом следующих режимов движения:

- безостановочное движение транспорта с максимально разрешенной скоростью при интенсивности, соответствующей часу «пик»;

- безостановочное движение транспорта со скоростью менее 20 км/ч;

- прерывистое (старт-стопное) движение транспорта со скоростью 5–7 км/ч;

- остановка транспорта с работающими двигателями длительностью до 15 минут.

8.4.5 Расчетные значения концентрации вредных веществ в объеме тоннеля не должны превышать значений предельно допустимых концентраций (далее – ПДК), установленных в соответствии с требованиями для разных режимов движения.

В режиме нормального движения ПДК вредных веществ в воздухе транспортных зон следует определять согласно положениям ГН 2.2.5.1313-03 [14], ГН 2.2.5.2308-07 [15] и СП 122.13330 применительно к разным расчетным скоростям движения транспортного потока и времени пребывания людей в тоннеле.

Для режима замедленного движения транспортных средств или полной их остановки с работающими двигателями ПДК не должны быть выше значений, указанных в ГОСТ 12.1.005. Длительность указанных режимов или суммарное их время при предельных значениях ПДК не должны превышать 30 минут.

8.4.6 Необходимую по условию видимости прозрачность воздуха следует принимать согласно требованиям СП 122.13330.2012 (подпункт 6.2.4.9).

8.4.7 При проектировании производительность вентиляционных установок тоннелей необходимо проверить на возможность удаления теплоизбытков при расчетной температуре наружного воздуха, равной средней температуре самого жаркого месяца. Расчетная средняя температура воздуха по длине тоннелей не

СТО НОСТРОЙ 2.27.127-2013

должна превышать +35 °С. Минимальная температура воздуха в тоннелях не регламентируется.

8.4.8 Установки тоннельной вентиляции должны иметь необходимый резерв производительности вентиляционных систем: по разбавлению вредных веществ не менее 50 % и по удалению теплоизбытков не менее 30 %.

8.4.9 Коллекторы кабельных коммуникаций и помещения вытяжных вентиляционных камер должны иметь самостоятельные системы вентиляции.

В технических помещениях с оборудованием, выделяющим в процессе работы вредные компоненты, должны предусматриваться, при необходимости, местные отсосы.

Воздуховоды систем вентиляции должны позволять их очистку и мойку без демонтажа.

8.4.10 Помещения эксплуатационно-технического блока должны быть оборудованы самостоятельными системами вентиляции. Для этих систем вентиляции необходимо предусматривать шумоглушение в соответствии с требованиями СП 51.13330.

На всех приточных системах вентиляции служебно-технических помещений в холодный период года должен быть обеспечен подогрев подаваемого воздуха до температуры, определяемой назначением помещения, но не менее плюс 5 °С. Приточные системы должны оснащаться системой автоматики для поддержания заданной температуры воздуха.

8.4.11 Для контроля газовой среды в помещениях водоотливных установок следует предусмотреть установку газоанализаторов, реагирующих на повышение концентрации вредных веществ, а также на образование взрывоопасной газопаро-воздушной среды.

8.5 Системы безопасности, автоматизации и диспетчеризации тоннелей должны соответствовать требованиям СП 122.13330.2012 (пункты 6.2.7–6.2.9, 7.2.3 и 7.2.7).

9 Организация и производство работ по строительству

9.1 Сооружение подрусовой и береговой частей подводных тоннелей

9.1.1 Сооружение подводных тоннелей должно осуществляться по утвержденным проектам организации строительства (ПОС) и производства работ (ППР), разработанным в соответствии с требованиями СП 48.13330, СП 120.1330, СП 122.13330. Проекты должны предусматривать механизацию основных наиболее трудоемких строительного-монтажных работ и содержать планы ликвидации возможных аварий в тоннеле. При необходимости в состав проекта организации строительства отдельным разделом должна включаться автоматизированная система управления технологическим процессом строительства.

Работы на речном или морском дне должны выполняться с соблюдением требований СНиП 3.07.02-87 [16] и с учетом положений ВСН 34-91 [17].

Работы по строительству подводных тоннелей, как правило, должны включать: подготовительные по 9.1.2, основные по 9.1.3, 9.1.4 и заключительные по ликвидации строительной площадки и благоустройству территорий по СП 82.13330.

9.1.2 Подготовительные работы по строительству подводного тоннеля.

9.1.2.1 В соответствии с указаниями проектной документации и СП 48.13330 до начала строительного-монтажных работ должна быть обеспечена подготовка строительного производства. Забои подземных выработок должны быть обеспечены необходимыми видами энергии, вентиляцией, освещением, водоотводом или водоотливом, водопроводом, сигнализацией (в том числе аварийной), телефонной связью и средствами пожаротушения, что должно быть определено в составе проектной документации.

9.1.2.2 Объем подготовительных работ и последовательность их выполнения определяют из условия бесперебойного производства основных работ, предусматривают в проекте организации строительства и, как правило, в них включают:

СТО НОСТРОЙ 2.27.127-2013

а) создание опорной геодезической сети (высотные реперы, главные оси сооружений, опорная строительная сетка, красные линии);

б) закрепление границ строительной площадки и обвехование акватории, установление межевых знаков;

в) освоение строительной площадки – расчистка территории строительства, снос не используемых в процессе работ строений, инженерная подготовка территории и акватории строительства (расчистка и дноуглубление);

г) создание складского хозяйства, мастерских и подсобных производств, обслуживающих строительное производство;

д) устройство или монтаж временных жилых и производственных сооружений, а также возведение полностью или частично тех постоянных объектов порта (предприятия), которые предусмотрены к использованию для нужд строительства (например, устройство временных или постоянных источников и сетей водоснабжения, энергоснабжения, устройство телефонной и радиосвязи);

е) работы по планировке территории, обеспечивающие организацию временных стоков поверхностных вод, перенос существующих подземных и надземных сетей, устройство постоянных или временных подъездных железнодорожных путей и автомобильных дорог, постройку причалов и в отдельных случаях судоходных трасс;

ж) организацию и постройку полигона по изготовлению железобетонных и бетонных конструкций.

9.1.2.3 Геодезические работы при возведении подводных тоннелей следует выполнять в соответствии с требованиями СНиП 3.07.02-87 [16], СП 126.13330, ВСН 160-69 [18], а также требованиями настоящего стандарта.

Геодезические работы при возведении подводных тоннелей должны включать:

а) создание геодезической разбивочной основы (плановой и высотной) в районе строительства;

б) прокладку и закрепление магистральных линий с привязкой их к пунктам геодезической разбивочной основы (в плане и по высоте);

в) разбивку и закрепление основных линий сооружений и границ сооружения;

г) разбивку отдельных элементов сооружений;

д) геодезический контроль правильности возведения сооружений;

е) геодезические наблюдения за перемещениями и деформациями строящегося сооружения и вспомогательных построек;

ж) проведение необходимых геодезических работ для составления исполнительной документации.

9.1.3 Строительство подводных тоннелей в соответствии с указаниями проектной документации необходимо выполнять следующими способами:

- горным по 9.1.4;

- щитовым по 9.1.5;

- открытым по 9.1.6;

- опускным по 9.1.8–9.1.12 или другим, определяемым проектной документацией.

9.1.4 Строительство закрытой части подводных тоннелей горным способом следует производить в соответствии с положениями СП 122.13330.2012 (пункт 5.4.5) и СТО НОСТРОЙ 2.27.128.

9.1.5 Строительство закрытой части подводных тоннелей способом щитовой проходки с использованием тоннелепроходческих механизированных комплексов следует производить в соответствии с положениями СТО НОСТРОЙ 2.27.19.

9.1.6 Строительство закрытой части подводных тоннелей открытым способом следует производить в соответствии с положениями СТО НОСТРОЙ 2.5.74.

9.1.7 Работы по сооружению тоннелей в неустойчивых грунтах по ГОСТ 25100, связанные с искусственным укреплением грунтов, их замораживанием, понижением уровня грунтовых вод и другими специальными способами работ, должны выполняться в соответствии с положениями, изложенными в 9.3.

СТО НОСТРОЙ 2.27.127-2013

9.1.8 Для сооружения тоннелей под протяженными водными преградами используют строительство способом опускных секций. Его следует применять при глубине воды в водотоке (водоеме) до 30 м при наличии в основании грунтов, способных обеспечить устойчивость откосов и дна подводного котлована.

Примечания

1 Эффективность способа повышается при строительстве протяженных многополосных тоннелей, при котором секции внедряются в береговые участки, а также при наличии в районе строительства тоннеля доков или стапелей, на которых могут быть изготовлены тоннельные секции.

2 С использованием способа опускных секций допускается строить подводные тоннели, заглубленные в дно водотока, а также тоннели на искусственных дамбах, на опорах типа мостовых (тоннели-мосты) и «плавающие» тоннели, заякоренные в дно водотока или удерживаемые на понтонах.

9.1.9 В процессе проходческих работ следует вести наблюдения (мониторинг) за соответствием фактических инженерно-геологических условий проектным данным в части устойчивости забоя, изменения мощности и состава напластований грунтов, их трещиноватости, крепости по буримости, притоку грунтовых вод. Работы следует проводить в соответствии с разработанным проектом мониторинга, который устанавливает виды и способы контроля параметров конструкции и производимых работ, определяет периодичность работ в каждом конкретном случае в соответствии с требованиями ГОСТ 31937, ГОСТ 32019, ГОСТ Р 54523, СП 122.13330, СТО 36554501-024-2010 [19], МДС 20-2.2008 [20] и Федерального закона [1].

Состав работ мониторинга и необходимого оборудования следует принимать в соответствии с приложением Г.

Результаты наблюдений должны быть занесены в журнал производства работ. Об отклонениях инженерно-геологических условий от проектных данных следует извещать проектные организации и заказчика.

9.1.10 В подводных тоннелях необходимо предусматривать установку контрольно-измерительной аппаратуры.

Схему установки аппаратуры и результаты наблюдений, выполненных в период строительства, следует передавать заказчику вместе с исполнительной документацией по программе мониторинга в соответствии с приложением Г.

Примечания

1 Установка контрольно-измерительной аппаратуры требуется для наблюдений (мониторинга) за состоянием обделки и окружающего тоннель грунта в период строительства во всех случаях и в период эксплуатации для тоннелей, эксплуатируемых в особо сложных условиях.

2 К особо сложным условиям следует относить зоны тектонических разломов с неустойчивыми водонасыщенными грунтами, на участках нестабилизирующегося горного давления и др.

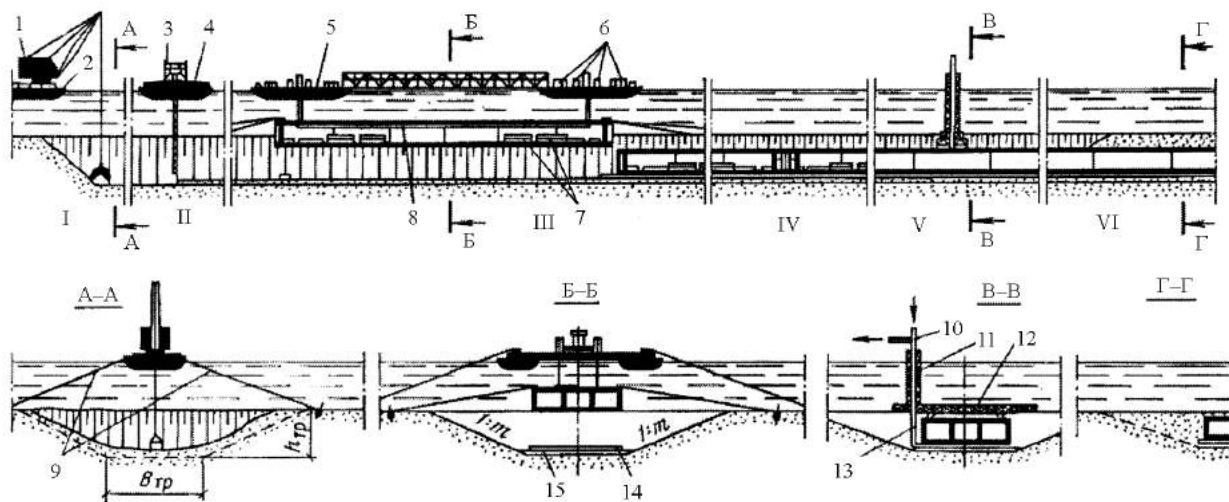
9.1.11 Мониторинг за напряженно-деформируемым состоянием конструкций подводного тоннеля, конструкций стыков подводного тоннеля и их деформациями следует осуществлять путем установки датчиков напряжений и деформаций, заложенных на стадии изготовления секций тоннеля по специально разработанной программе мониторинга, с указанием конструкций датчиков и мест их расположения в каждой секции тоннеля и во всех стыковых соединениях. Необходимо предусматривать возможность работы датчиков на период эксплуатации тоннеля.

9.1.12 При строительстве подводных тоннелей опускным способом в соответствии с проектом, как правило, должны быть выполнены следующие технологические операции (см. рисунок 9.1):

- устройство дамб и сухого дока по 9.1.13;
- изготовление секций подводного тоннеля на стапеле или в сухом доке по 9.1.14;
- разработка подводной траншеи земснарядами или специально подобранным оборудованием и устройство основания по 9.1.15;
- буксирование секций подводного тоннеля к месту строительства по 9.1.16;
- опускание секций тоннеля в подводную траншею по 9.1.17;
- стыкование секций с разборкой временных торцевых перегородок по 9.1.18;
- герметизация секций по специально разработанной программе и технологическому регламенту по 9.1.19;

СТО НОСТРОЙ 2.27.127-2013

- обратная засыпка траншеи по 9.1.20;
- устройство сопряжения подводного участка из опускных секций с береговыми участками тоннеля по 9.1.21.



I – вскрытие траншеи; II – устройство подготовки; III – опускание тоннельных секций;

IV – стыкование секций; V – устройство основания; VI – засыпка конструкции;

1 – кран-грейфер; 2, 5 – понтоны; 3 – бункер с гравием; 4 – баржа; 6 – лебедки; 7 – балластные емкости; 8 – тоннельная секция; 9 – тросовые оттяжки; 10 – подающая труба; 11 – передвижная башня; 12 – порталная рама; 13 – отсасывающая труба; 14 – упорный брус; 15 – гравийная подготовка

Рисунок 9.1 – Схема сооружения подводного тоннеля

9.1.13 Устройство дамб и сухого дока следует осуществлять по индивидуально разработанным для каждого объекта технологическим регламентам с учетом СП 23.13330, СП 39.13330, ВСН 34-91 [17]. Строительная площадка для изготовления секций подводного тоннеля приведена на рисунке 9.2.

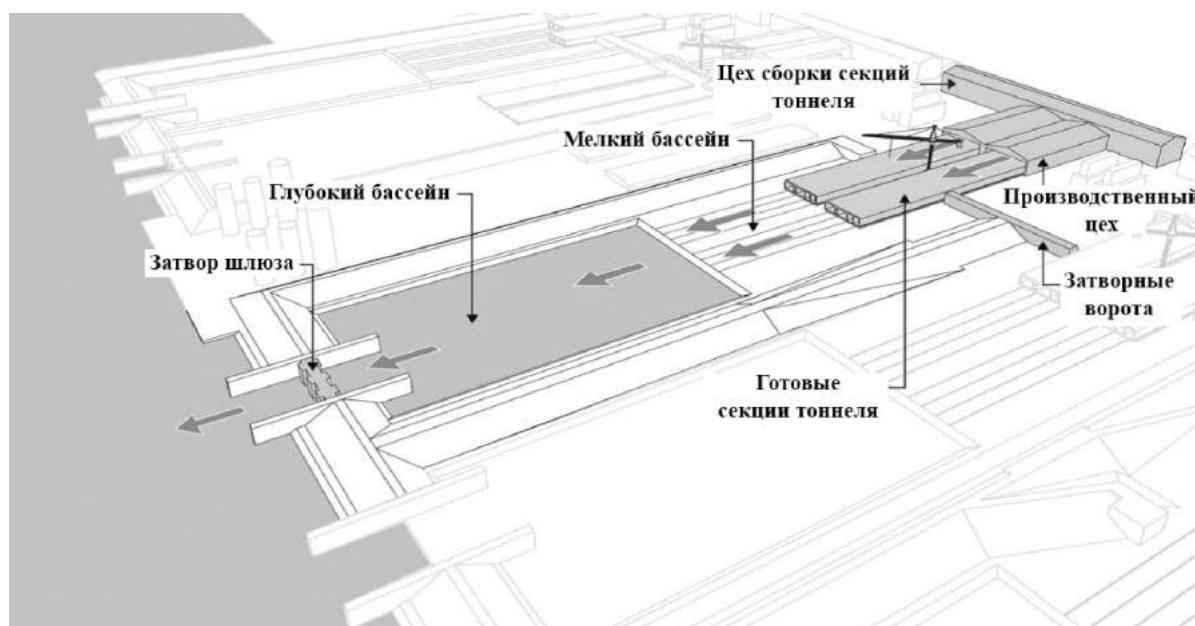


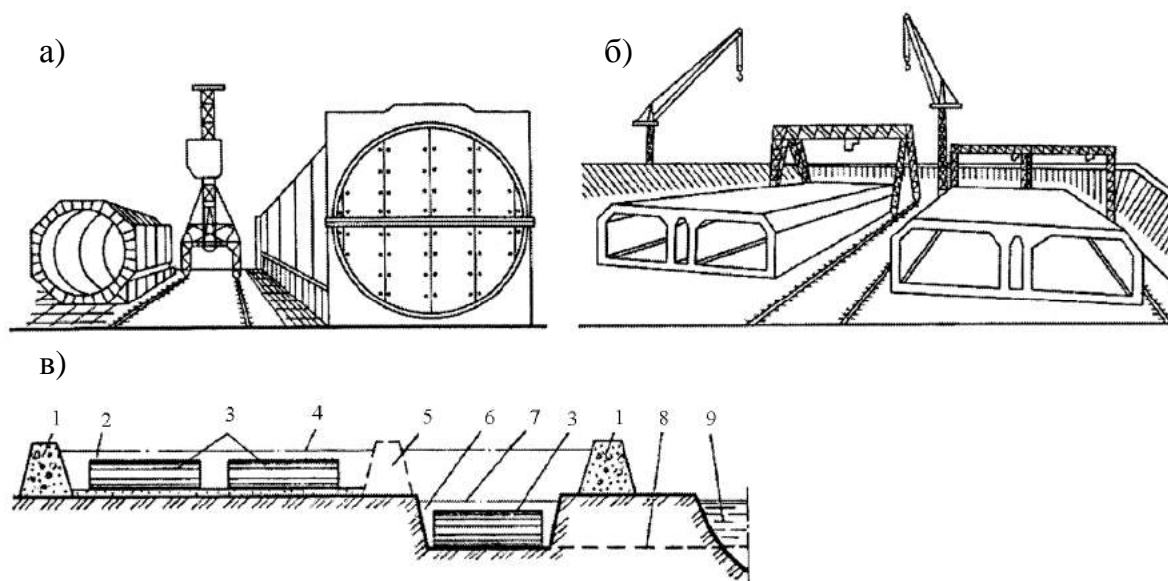
Рисунок 9.2 – Строительная площадка для изготовления секций подводного тоннеля

9.1.14 Изготовление секций подводного тоннеля на стапеле, в сухом или наливном доке следует выполнять по индивидуально разработанному для каждого объекта технологическому регламенту. Варианты схем изготовления опускных секций на стапеле, в сухом доке и доке-шлюзе приведены на рисунке 9.3.

9.1.15 Разработка подводной траншеи земснарядами или специально подобранным оборудованием и устройство основания.

9.1.15.1 До начала разработки траншеи должны быть выполнены работы по расчистке дна водотока, удалению различных подводных препятствий, срезке свай, разборке опор старого моста и др.

9.1.15.2 Разработка грунта под водой может производиться следующими способами: земснарядами, экскаваторами с понтонов, грунторазрабатывающими устройствами (гидромониторами, грунтососами, экскаваторами), скреперными грейферными установками.



а) – на стапеле; б) – в сухом доке; в) – в доке-шлюзе;

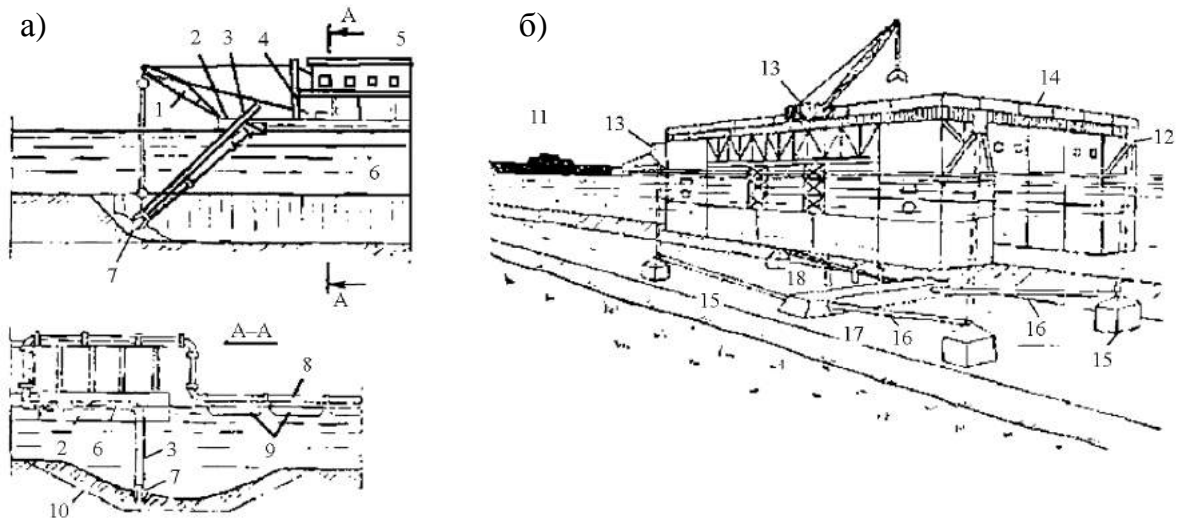
1 – ограждающие дамбы; 2 – док; 3 – тоннельные секции; 4 – уровень воды при затоплении дока; 5 – перемычка; 6 – шлюз; 7 – уровень воды в шлюзе при выводе секции; 8 – дно протока для вывода секций в русло; 9 – русло водотока

Рисунок 9.3 – Схема изготовления опускных секций

Разработку подводной траншеи специально подобранным оборудованием (см. рисунок 9.4) следует выполнять по проекту производства работ в соответствии с требованиями СП 45.13330.2012 (пункт 6.2) и Пособия [21].

Размеры подводной траншеи определяются габаритами тоннельных секций с учетом толщины слоя подготовки и обратной засыпки, а также запасов для возможности установки секций в проектное положение (см. рисунок 9.5). Ширина траншеи по дну должна быть на 2–3 м больше ширины тоннельной секции.

Основание траншеи должно залегать не менее чем на 0,5–0,6 м ниже подошвы тоннеля с учетом обеспечения толщины слоя обратной засыпки над секциями не менее чем на 1,5 м.



1 – стрела; 2 – корпус земснаряда; 3 – грунтозаборное устройство; 4 – лебедка; 5 – рубка;
 6 – всасывающая труба; 7 – рыхлитель; 8 – напорный пульповод; 9 – понтоны; 10 – проектный
 контур траншеи; 11 – буксир; 12 – кронштейны с лебедками; 13 – кран-грейфер; 14 – баржа;
 15 – массивы; 16 – тросы; 17 – разравниватель; 18 – трубы

Рисунок 9.4 – Схемы разработки подводной траншеи (а) и разравнивания основания (б)

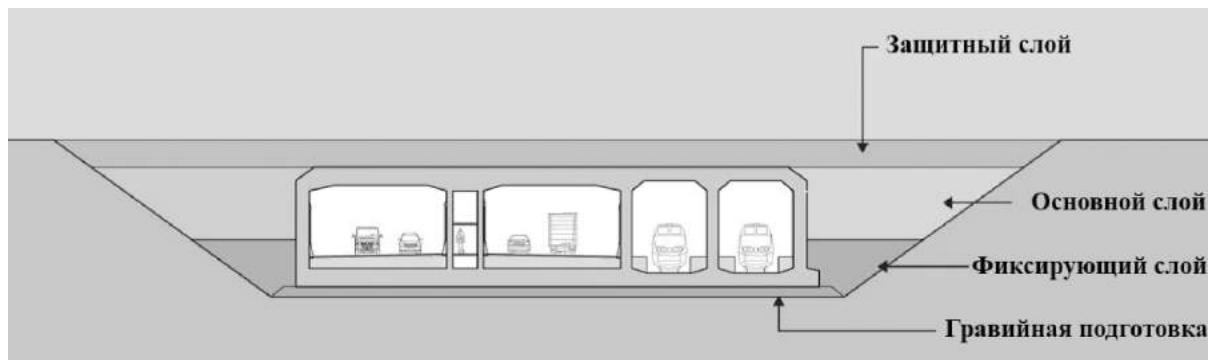


Рисунок 9.5 – Схема обратной засыпки секции подводного тоннеля

Крутизна откосов траншеи в зависимости от свойств грунтов и режима водотока должна быть определена в проекте и должна быть в пределах от 1:2 до 1:3,5. Заложение подводных откосов следует принимать по ВСН 214-93 [22, пункт 8.8].

В зависимости от глубины разработки и от физико-механических свойств грунтов при вскрытии траншеи следует использовать высокопроизводительные агрегаты механического, гидравлического, пневматического и комбинированного

действий. Состав оборудования должен соответствовать разработанным в ПОС и ППР требованиям.

При глубине разработки траншей до 10–12 м следует применять многочерпаковые и скреперные установки. При большей глубине следует использовать землесосы, гидромониторные установки, земснаряды, всасывающие или грейферные землечерпалки. В отдельных случаях находят применение средства малой механизации: гидромониторы, гидроэлеваторы, пневматические грунтонасосы и др. Вскрытие подводных траншей в полускальных и скальных грунтах производят буровзрывным способом по СП 80.13330¹.

При заложении подводных траншей в среде неустойчивых несвязных грунтов руслового ложа при скорости течения воды более 1,5–2 м/с и в случае перенесения водотоком наносов траншеею следует вскрывать отдельными участками на длину тоннельной секции и непосредственно перед опусканием ее в траншею.

9.1.15.3 Устройство подготовки для размещения подводного тоннеля выполняется в соответствии с требованиями Пособия [21, пункт 9].

Дно траншеи следует выравнивать подготовкой из бетона по ГОСТ 25192, песка по ГОСТ 8736 или крупнообломочных материалов. При наличии в основании скальных грунтов применяют подготовку из бетона марок М150–М200, укладываемого методом вертикально перемещающейся трубы (ВПТ) по ТТК 3.6 [23] и Пособию [21, пункты 7.42–7.46]. Песчаную, гравийную или щебеночную подготовку следует устраивать при наличии мягких песчаных или глинистых грунтов по ГОСТ 25100, толщина слоя подготовки должна составлять от 0,5 до 0,6 м.

9.1.15.4 При строительстве подводных тоннелей из железобетонных секций прямоугольного сечения подготовку следует выполнять в виде песчаной подушки толщиной до 1 м. Песчаную смесь нагнетают под днище тоннельных секций после установки их на опорные части и стыкования.

9.1.16 Буксирование секций подводного тоннеля к месту строительства

¹ СНиП 3.07.01-85 (раздел 5).

9.1.16.1 Буксирование секций подводного тоннеля к месту строительства ведут по разработанному проекту буксирования с учетом требований Пособия [21, пункты 9.131–9.137].

Работы по возведению подводных тоннелей опускным способом с применением плавучих средств допускается производить при параметрах волнения и ветра не более указанных в СНиП 3.07.02-87 [16, таблица 1].

Готовые секции подводного тоннеля следует транспортировать к месту опускания на плаву. Буксирование секций тоннеля к месту строительства (см. рисунок 9.6) включает следующие подготовительные технологические операции:

- выбор средств буксирования и их количества;
- подбор тросов, захватов, траверс;
- промер глубин форватера с определением возможных препятствий на пути секций от мостов и гидротехнических сооружений;
- разработку плана буксирования с определением условий транспортирования и преодоления препятствий, определением скорости буксирования в зависимости от скоростей ветра и течения водотока, высоты волны.

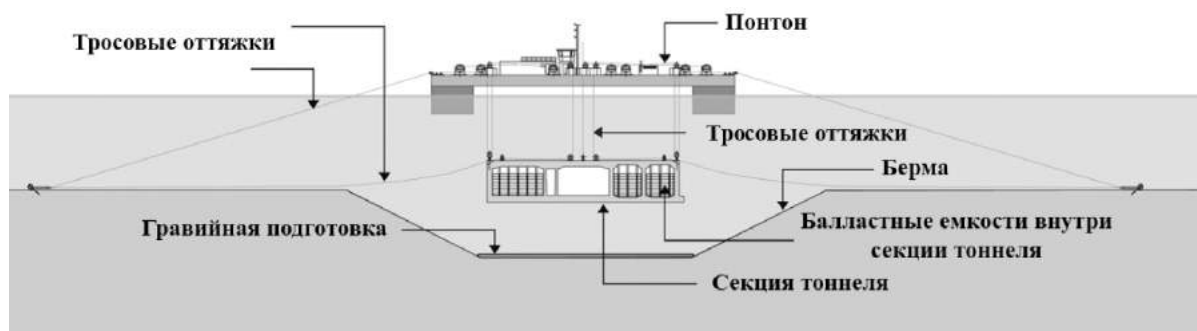


Рисунок 9.6 – Буксирование секции подводного тоннеля

9.1.16.2 Секции должны обладать плавучестью от 2 % до 3 % полного водоизмещения и иметь высоту свободного борта от 30 до 10 см. Если секции после их изготовления обладают отрицательной плавучестью, то их транспортируют по воде на понтонах. При транспортировании секции необходимо крепить к буксирам стальными канатами или лебедками.

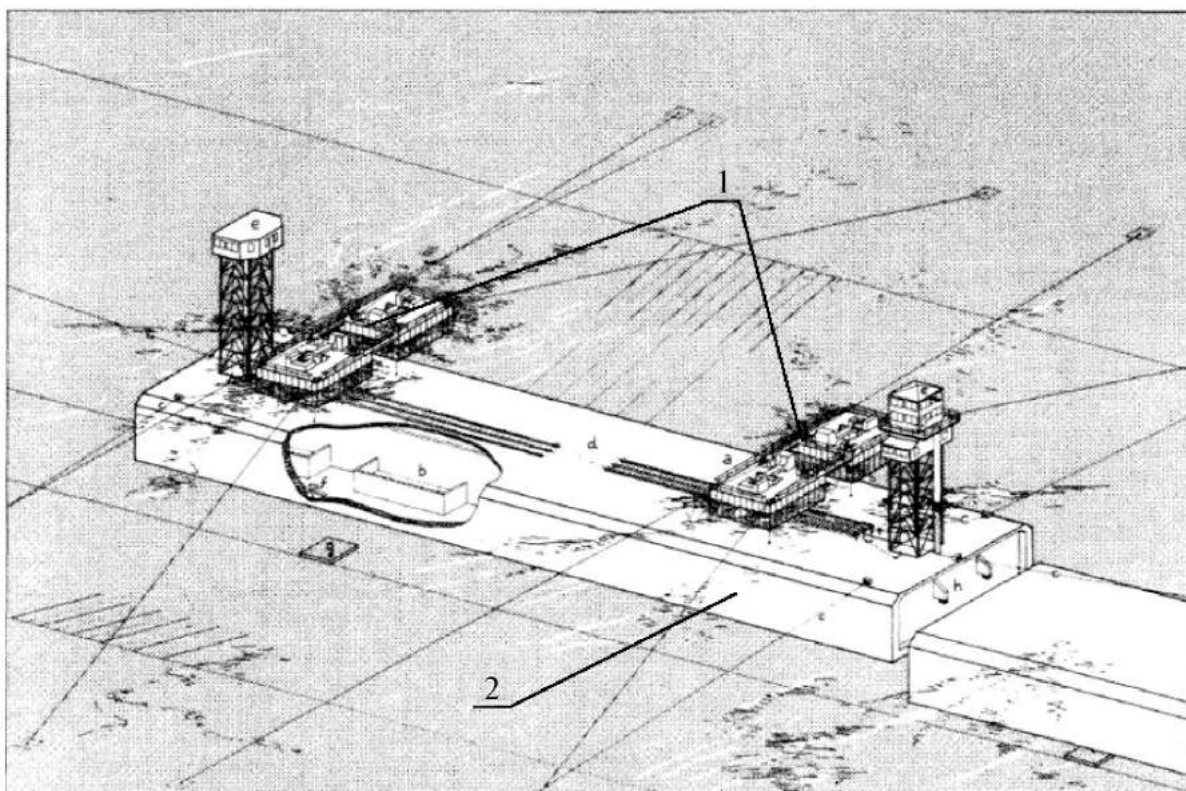
Примечание – Под отрицательной плавучестью понимается неспособность секции удерживаться на плаву.

Установка секции осуществляется после фиксации ее в створе тоннеля за счет тросовых оттяжек. Контроль следует осуществлять путем проведения измерений теодолитом по визирным мачтам, закрепленным на секции, и знакам, установленным на береговых участках.

9.1.17 Опускание секций тоннеля в подводную траншею.

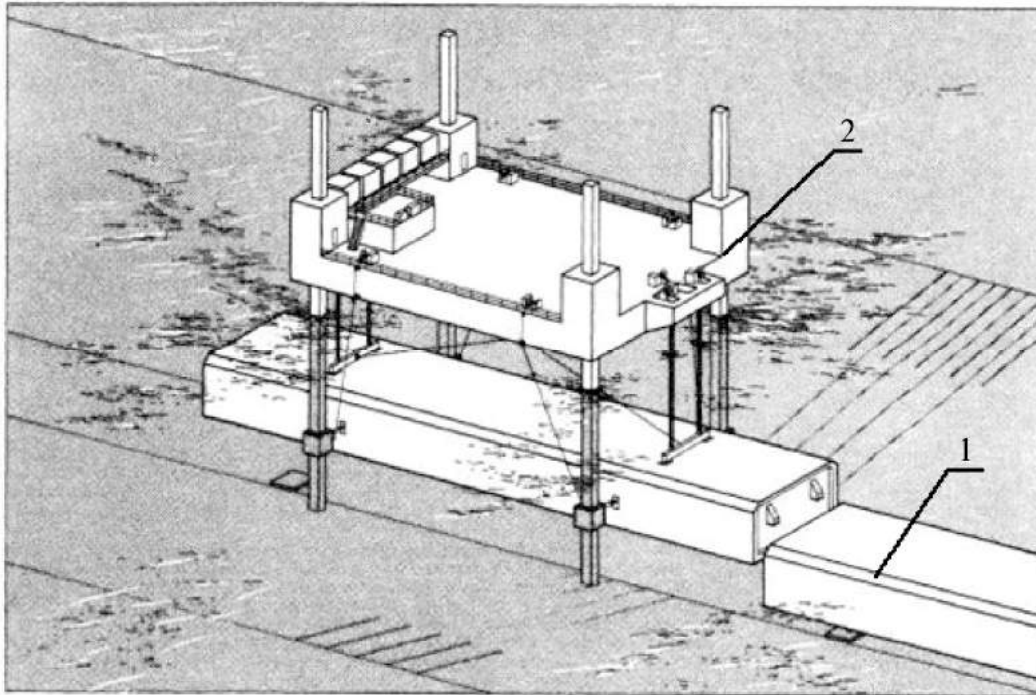
9.1.17.1 Опускание секций в подводную траншею можно производить:

- с понтонов (см. рисунок 9.6);
- с плавучих барж (см. рисунок 9.7);
- с одной или двух стационарных платформ (см. рисунки 9.8 и 9.9).



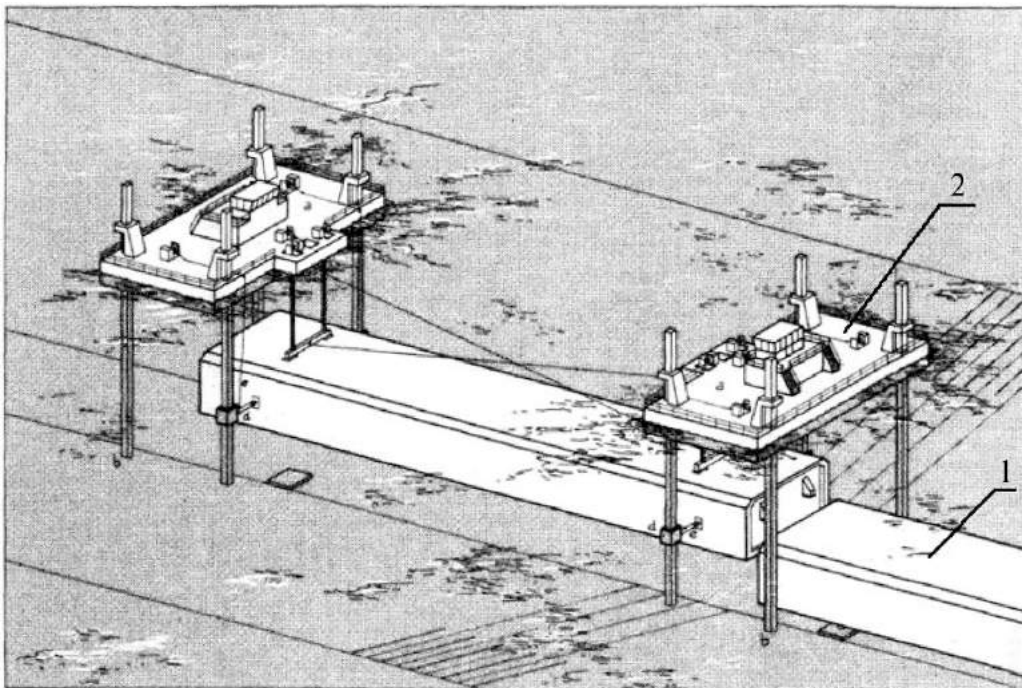
1 – плавучая баржа; 2 – секция подводного тоннеля

Рисунок 9.7 – Погружение секций подводного тоннеля с плавучих барж



1 – секция подводного тоннеля; 2 – стационарная платформа

Рисунок 9.8 – Погружение секций подводного тоннеля с платформы



1 – секция подводного тоннеля; 2 – стационарная платформа

Рисунок 9.9 – Погружение секций подводного тоннеля с двух платформ

Должна быть разработана программа погружения и стыкования каждой секции тоннеля в зависимости от климатических и инженерно-гидротехнических условий

СТО НОСТРОЙ 2.27.127-2013

с указанием мероприятий по балластировке, удержанию, позиционированию и стыковке тоннельных секций.

9.1.17.2 Перед опусканием на секции следует устанавливать специальные шахты для возможности прохода по ним людей, подачи необходимых материалов и др., а также монтировать визирные мачты, по которым контролируют положение секций. Высота шахт и мачт должна быть такой, чтобы они возвышались над водой после установки секций на дно траншеи.

9.1.17.3 Опускание секции следует производить после нагнетания в них балласта, который дает возможность опустить секцию на дно подводной траншеи. Необходимо отразить последовательность операций, подбор необходимого оборудования в проекте по поддержанию на плаву секций при загрузке их балластом и равномерном опускании выбранным типом оборудования.

При опускании круговых или бинокулярных секций в качестве балласта следует использовать бетонную смесь, укладывая ее в пространство между стальными оболочками.

При опускании прямоугольных железобетонных секций следует заполнять водой специальные балластные емкости объемом от 200 до 400 м³, размещенные внутри тоннеля и соединенные между собой трубопроводами.

В процессе опускания следует производить страховку опускаемых секций тросовыми оттяжками. Процесс опускания секций должен быть отражен в проекте производства работ и технологическом регламенте на строительство тоннеля и должен предусматривать конструирование оттяжек, их местоположение и технологию крепления их к секции тоннеля и буксировочным устройствам.

В процессе опускания следует вести инструментальный контроль положения секций согласно 10.2.12.

В случае положительной плавучести необходимо утяжеление секций тоннеля плитами, которые опускают на грунт основания. При этом секция опирается на плиты гидравлическими домкратами, управление которыми осуществляется

изнутри секции. После опускания производят окончательный инструментальный контроль положения секции и доводку с помощью домкратов в соответствии с приложением Д.

При опускании нескольких секций в проектной документации следует предусмотреть последовательность их опускания.

9.1.17.4 Балластные емкости должны быть размещены симметрично как поперек тоннельной секции, так и вдоль нее и должны быть разделены на отсеки для предотвращения неконтролируемого перелива водного балласта при транспортировке и опускании тоннельной секции в проектное положение – в целях предотвращения аварийного одностороннего наклона секции по отношению к ее горизонтальному положению.

9.1.17.5 Во время опускания необходимо регистрировать усилия во всех тросовых оттяжках, используя для этого струнные датчики, электродинамометры и другие приборы, обладающие высокой чувствительностью. Опусканием секций и синхронизацией работы оборудования следует руководить из центрального пункта с помощью радио, телефона и специальных компьютерных устройств, оборудованных системами навигации.

9.1.17.6 Опускаемые секции необходимо устанавливать на уложенные по дну траншеи балки, лежни или плиты, что определяется проектной документацией.

Корректировку положения секций следует осуществлять горизонтальными и вертикальными гидравлическими домкратами, подобранными при составлении проекта, смонтированными и установленными в днище секции и управляемыми изнутри.

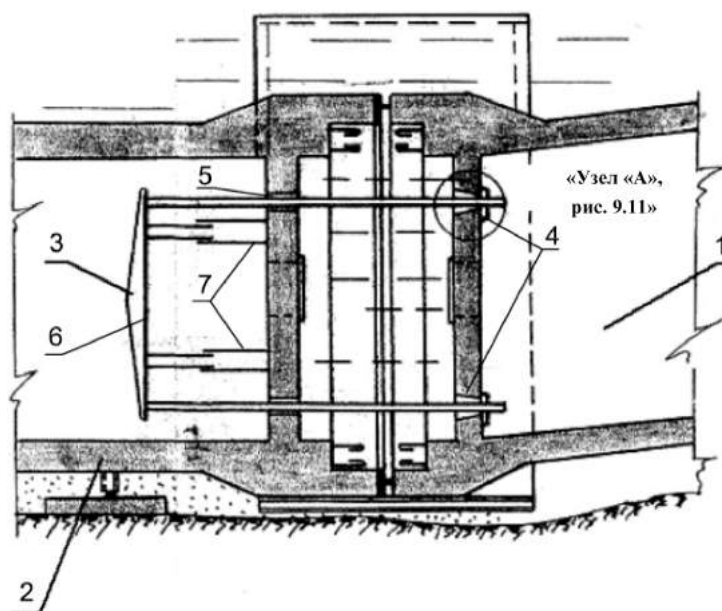
При установке секций на искусственное свайное основание их положение необходимо корректировать винтовыми домкратами, стопорными кулачками или другими устройствами, установленными на балках ростверка. Установленные на временные опоры тоннельные секции удерживают в таком положении от 12 до 24 ч для стабилизации первоначальных осадок основания.

9.1.18 Стыкование секций с разборкой временных торцевых перегородок.

9.1.18.1 Секции следует скреплять между собой специальными устройствами по предусмотренной проектом технологии.

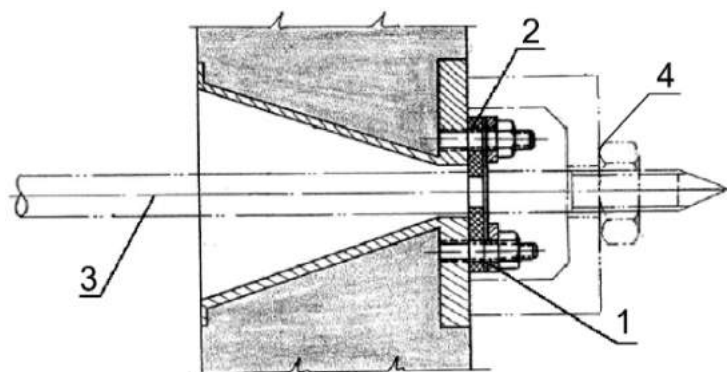
Секции кругового и бинокулярного поперечного сечения сталежелезобетонной конструкции необходимо стыковать между собой следующим образом: вновь опущенную секцию устанавливают на дно траншеи на расстоянии от 1,5 до 2 м от ранее опущенной так, чтобы полуцилиндрические выпуски листов оболочки совмещались по высоте.

9.1.18.2 Железобетонные секции всех видов поперечного сечения могут быть состыкованы с помощью тяг. Для этого металлические тяги (см. позицию 3 на рисунке 9.10) следует протягивать из одной секции в другую по направляющим конусам (см. позицию 4 на рисунке 9.10) и уплотнению (см. позицию 5 на рисунке 9.10). Со стороны одной секции на тяги следует устанавливать гайки-упоры (см. позицию 4 на рисунке 9.11), а со стороны другой – между двумя парными тягами следует устанавливать траверсы (см. позицию 6 на рисунке 9.10) и между каждой траверсой и железобетонной торцевой перегородкой – домкраты (см. позицию 7 на рисунке 9.10).



1 – боковая секция тоннеля; 2 – средняя секция тоннеля; 3 – металлические тяги;
4 – направляющий конус; 5 – уплотнение; 6 – траверсы; 7 – домкрат

Рисунок 9.10 – Стыковка секций

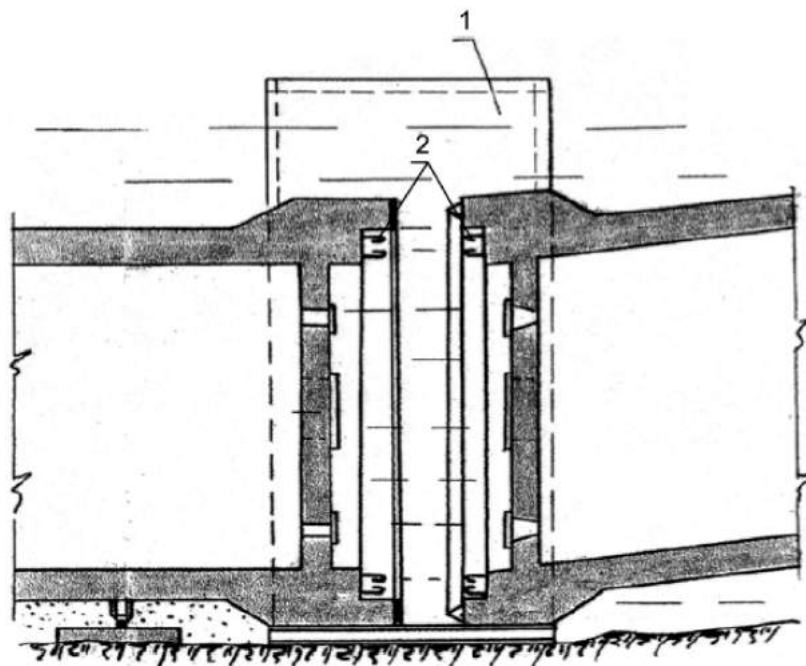


- 1 – металлическая мембрана; 2 – резиновая диафрагма с отверстием; 3 – металлическая тяга;
4 – гайка-упор

Рисунок 9.11 – Узел стыковки секций

Секции необходимо стягивать между собой домкратами, обжимая расположенные по периметру стыка резиновые уплотнители на торцевые диафрагмы, снабженные по вертикальным граням шпунтовыми замками. При этом уголок боковой секции врезается в резиновую диафрагму средней секции. Воду из образовавшегося изолированного отсека между секциями выпускают и изнутри производят бетонирование стыка и разборку временных перемычек.

Затем методом подводного бетонирования по Пособию [24] изготавливают бетонный улавливающий «воротник» (см. позицию 1 на рисунке 9.12). В улавливающий «воротник» средней секции следует устанавливать один конец боковой секции. Выпуски листов изнутри секции (см. позицию 2 на рисунке 9.12) следует выровнять между собой и окончательно омонолитить стык.



1 – бетонный улавливающий «воротник»; 2 – выпуски листов

Рисунок 9.12 – Омоноличивание стыка секций

9.1.19 Конструкцию соединения секций следует устанавливать в соответствии с проектной документацией. Герметизация секций осуществляется по специально разработанной программе и технологическому регламенту.

9.1.20 Обратная засыпка траншеи

9.1.20.1 Обратная засыпка осуществляется согласно СНиП 3.07.02-87 [16, раздел 5], ВСН 214-93 [22, раздел 8].

Засыпку траншей на береговых участках после укладки в них трубопроводов следует производить местным грунтом из отвалов экскаватором и бульдозером. На крутых склонах во избежание сползания грунта должны применяться каменные призмы или другие сооружения, устойчивые против течений и ледового воздействия.

9.1.20.2 Засыпка подводных траншей на русловых участках должна производиться местным грунтом (при отсутствии в проекте особых требований) с учетом уноса грунта засыпки течением и заносимости траншеи донными наносами. Способ засыпки траншей должен быть определен в проектной документации.

9.1.21 Все подводно-технические работы следует выполнять в соответствии с РД 31.84.01-90 [25], СНиП 3.07.02-87 [16, раздел 3], Пособием [21, раздел 7].

9.1.22 Производимые при строительстве тоннелей работы необходимо выполнять с соблюдением правил безопасности, изложенных в СП 49.13330, противопожарных норм – в СП 112.13330, требований пожарной безопасности – в ГОСТ 12.1.004, и обслуживать горно-спасательными военизированными подразделениями.

9.2 Строительство рамповых участков подводных тоннелей открытым способом

9.2.1 Строительство рамповых участков подводных тоннелей открытым способом должно осуществляться в соответствии с требованиями СП 70.13330.2012 (пункт 5.6), СП 122.13330.2012 (пункт 5.7.5), СТП 014-2001 [26], СТО НОСТРОЙ 2.5.74.

9.2.2 При строительстве тоннелей открытым способом ограждающие конструкции стен котлованов следует выполнять из погружных стальных трубчатых или профильных свай с промежуточной затяжкой, шпунта, буронабивных железобетонных, винтовых, буроинъекционных или грунтоцементных свай или в виде траншейных «стен в грунте» и др.

В зависимости от размеров котлована и местных условий ограждающие конструкции необходимо усиливать распорной крепью, если она не препятствует производству последующих работ, или анкерной крепью.

При соответствующем технико-экономическом обосновании возможно устройство ограждающих конструкций из грунта, стабилизированного методом искусственного замораживания, химического закрепления, струйной цементации или нагельной крепью из стальных или полимерных армирующих стержней, объединенных с ограждающими плитами или слоем набрызг-бетона.

При использовании ограждающих конструкций из грунтовых материалов применяются конструкции из земляных насыпных или намывных, каменно-земляных и каменно-набросных материалов.

9.3 Специальные способы работ

9.3.1 Специальные способы работ следует вести в соответствии с требованиями проектной документации, разработанной с учетом требований СП 87.13330.2011 (раздел 4), СП 120.13330.2012 (подраздел 6.7), СП 122.13330.2012 (подраздел 5.7), СП 32-105-2004 [27, подраздел 6.7], СП 45.13330.2012 (раздел 16), ВСН 127-91 [28], ВСН 189-78 [29], СН 322-74 [30], СТО НОСТРОЙ 2.3.18, СТО НОСТРОЙ 2.27.19.

При применении специальных способов проходки следует учитывать требования ПБ 03-428-02 [31].

9.3.2 При наличии разнородных пластов водоносных грунтов с коэффициентами фильтрации не более $10 \text{ м}^3/\text{сут}$, а также в трещиноватых скальных грунтах, залегающих над толщей неустойчивых водоносных грунтов с притоком подземных вод более $50 \text{ м}^3/\text{сут}$, следует применять способы искусственного замораживания грунтов (замораживание грунтов рассольным способом и низкотемпературное замораживание с использованием жидкого азота).

Примечание – До выхода соответствующего документа на правила производства работ по искусственному замораживанию грунтов рекомендуется использовать информацию, приведенную в ВСН 189-78 [29].

9.3.3 При строительстве тоннелей в слабоустойчивых песчаных, песчано-гравелистых, суглинистых и глинистых грунтах, содержащих каменные включения размером не более 150 мм, для закрепления массива может быть использован метод струйной цементации по СТО НОСТРОЙ 2.3.18.

Примечание – Применять этот метод можно при устройстве грунтоцементных свай, «стены в грунте», противофильтрационных завес, опережающих экранов из стабилизированного грунта по контуру тоннеля.

9.3.4 При применении специальных методов осушения и закрепления грунтового массива необходимо вести систематические наблюдения за соответствием фактических геотехнических условий проектным данным в процессе строительства тоннеля.

10 Контроль выполнения работ

Контроль выполнения работ по сооружению тоннелей в соответствии с положениями СП 48.13330 должен включать:

- входной контроль;
- операционный контроль;
- оценку соответствия выполненных работ.

Примечание – До выхода на данный вид работ соответствующего документа на правила производства и контроль, рекомендуется использовать информацию приведенную в ВСН 34-91 [17, части I и II] и ПБ 03-428-02 [31].

При контроле выполнения работ следует производить оценку охраны окружающей среды (см. приложение Е).

10.1 Входной контроль

10.1.1 При входном контроле должно быть проверено:

- наличие и состав проектной документации;
- наличие документов от поставщика материалов и изделий об их качестве (сертификаты, декларации, паспорта качества и др.);
- соответствие поставленных материалов и изделий предъявленным документам;
- соответствие показателей свойств (характеристик) поставленных материалов и изделий требованиям рабочей документации.

- наличие документов с результатами контрольных испытаний (акты испытаний) по определению (подтверждению) показателей свойств поставленных материалов и изделий (например, отпускной и марочной прочности бетонов, их морозостойкости и водонепроницаемости).

10.1.2 Входной контроль соответствия поставляемых изделий (блоков тоннельной обделки, арматурных каркасов, элементов крепления выработок и др.)

СТО НОСТРОЙ 2.27.127-2013

необходимо осуществлять визуальным осмотром и измерением геометрических размеров в соответствии с ГОСТ 13015.

10.1.3 Состав проектной документации контролируют соответствием наличия требуемых разделов по Постановлению [2].

10.1.4 В процессе подготовительных работ следует проконтролировать:

а) правильность закрепления трассы с соблюдением следующих требований:

- установка реперов и определение их отметок от нуля, принятого в проекте сооружения, должны фиксироваться актом;

- плановое и высотное положения подводных разбивочных знаков следует определять или по линиям надводной разбивки, смещенным под воду, или путем применения подводных геодезических инструментов согласно ВСН 34-91 [17, часть III, приложение 3];

- на глубине более 11,5 м следует применять, как правило, подводные геодезические инструменты согласно ВСН 34-91 [17, часть III, приложение 3];

- плавучие знаки, устанавливаемые при выполнении работ на акваториях, следует надежно закреплять против воздействий волн, льда и др., а также дублировать створами на берегу для возможности быстрого восстановления после повреждений;

- все разбивочные работы, в том числе установка разбивочных знаков, должны быть зафиксированы в журналах геодезических работ с приложением чертежей, на которых указывают все разбивочные знаки, закрепленные на территории и акватории подводного тоннеля, с привязкой их к осям трассы.

10.2 Операционный контроль

10.2.1 Контроль строительства подводных тоннелей осуществляется в соответствии с требованиями следующих документов:

- горным способом – по СТО НОСТРОЙ 2.27.128;

- щитовым способом – по СТО НОСТРОЙ 2.27.19;

- открытым способом – по СП 122.13330.2012 (разделы 5, 6, приложение А);

- опускным способом – по 10.2.2–10.2.15.

10.2.2 При операционном контроле строительства подводных тоннелей открытым, закрытым, горным и щитовым способами необходимо определять значения параметров конструкции и профиля выработки.

При операционном контроле строительства подводных тоннелей опускным способом необходимо контролировать плановое и высотное положения опускных секций тоннеля, их взаимное смещение, величины раскрытия стыковых соединений секций, напряженно-деформированное состояние конструкций тоннельной обделки.

Методы выполнения контроля и предельные допустимые отклонения контролируемых параметров от проектных значений определяются в соответствии с приложением Д.

10.2.3 Точность геометрических измерений, проводимых в процессе строительства, должна соответствовать ГОСТ 23616. Применяемые средства, методы измерений должны быть аттестованы государственной или отраслевой метрологической службой. Погрешность и методы проверки точности измерений должны определяться проектом.

10.2.4 При строительстве подводного тоннеля надлежит вести общий журнал работ по форме, предусмотренной РД 11-05-2007 [32], или горный журнал, а также журналы распоряжений, авторского надзора или группы сопровождения проекта, маркшейдерского контроля, маркшейдерских замеров выполненных работ, контроля по технике безопасности, а также по отдельным видам работ и работе отдельных механизмов.

10.2.5 Выявляемые в процессе операционного контроля дефекты и отклонения от проекта должны быть исправлены до начала последующих операций.

10.2.6 Состояние возводимых сооружений в надводной и подводной частях следует проверять систематически наружным осмотром и инструментально с помощью водолазов и телевизионных установок до сдачи объекта в эксплуатацию.

Порядок и сроки проверок устанавливает главный инженер строительства.

СТО НОСТРОЙ 2.27.127-2013

Примечание – Особое внимание, один раз в смену, должно быть уделено наблюдению за состоянием подводных частей сооружений и их элементов, расположенных на незащищенной акватории, а также за осадками и горизонтальными смещениями как всего сооружения, так и его частей.

10.2.7 В процессе строительства подводного тоннеля опускным способом операционному контролю подлежат следующие работы:

- устройство дамб и сухого дока по 10.2.8;
- изготовление секций подводного тоннеля на стапеле или в сухом доке по 10.2.9;
- разработка подводной траншеи земснарядами или специально подобранным оборудованием и устройство основания по 10.2.10;
- буксирование секций подводного тоннеля к месту строительства по 10.2.11;
- опускание секций тоннеля в подводную траншею по 10.2.12;
- стыкование секций с разборкой временных торцевых перегородок по 10.2.13;
- герметизация секций по специально разработанной программе и технологическому регламенту по 10.2.13;
- обратная засыпка траншеи по 10.2.14.

10.2.8 Операционный контроль при устройстве дамб и сухого дока проводят в соответствии с требованиями РД 34 15.073-91 [33, разделы 4–6] с составлением следующих технических документов:

- а) исполнительных планов принимаемых участков;
- б) поперечных и продольных профилей сооружений;
- в) данных о размерах, форме и лабораторных исследованиях строительных материалов;
- г) актов освидетельствования скрытых работ по разбивке сооружения и освидетельствованию основания, актов промежуточного освидетельствования работ и пр.;
- д) журналов наблюдений за осадками;

е) журналов работ.

10.2.9 Операционный контроль при изготовлении секций подводного тоннеля на стапеле или в сухом доке следует проводить по СП 46.13330.2012 (раздел 7, пункты 9.47–9.51, раздел 10) и Пособию [34, разделы 5, 7, 8].

По результатам операционного контроля необходимо оформлять следующую документацию:

- журнал производства работ;
- акты промежуточного освидетельствования работ, предшествовавших бетонированию (арматурных, опалубочных, геодезических).

Контролируемые параметры, допустимые отклонения и методы контроля при изготовлении секций подводного тоннеля приведены в таблице 10.1.

Таблица 10.1

Контролируемые параметры и виды отклонений	Допустимое отклонение	Объект контроля	Способ контроля
При изготовлении сборных железобетонных элементов подводных тоннелей			
По длине: для элементов длиной, м: до 3,5	±10 мм	Каждый сборный элемент	Технический осмотр по СП 46.13330.2012 (раздел 9) и Пособию [34]
свыше 3,5	±20 мм	То же	То же
По ширине: для диафрагм и торцевых плит	–5 мм	»	»
для остальных элементов	±10 мм	»	»
По толщине	±5 мм	»	»
Разность размеров диагоналей, пересекающихся в плоскости измерения, при площади поверхности измеряемой грани, м ² :			
до 3	10 мм	Каждый сборный элемент	Технический осмотр по СП 46.13330.2012 (раздел 9) и Пособию [34]
свыше 3	20 мм	То же	То же

СТО НОСТРОЙ 2.27.127-2013

Продолжение таблицы 10.1

Контролируемые параметры и виды отклонений	Допустимое отклонение	Объект контроля	Способ контроля
Кривизна (выпуклость или вогнутость) граней, приходящаяся на 1 м длины или ширины сборного элемента: для граней, сопрягающихся с другими элементами для свободных граней	5 мм 10 мм	Каждый сборный элемент То же	Технический осмотр по СП 46.13330.2012 (раздел 9) и Пособию [34] То же
Расстояние между подъемными петлями смонтированных элементов массива-гиганта до омоноличивания	±20 мм	Каждый сборный элемент	Технический осмотр по СП 46.13330.2012 (раздел 9) и Пособию [34]
Зазоры в сопряжении плиты днища с передней, средней и задней стенками	±10 мм	Каждый смонтированный элемент	Технический осмотр по СП 46.13330.2012 (раздел 9) и Пособию [34]
Несовпадение наружных и внутренних поверхностей смежных плит днища, передней, средней и задней стенок	5 мм	Каждый смонтированный элемент	Технический осмотр по СП 46.13330.2012 (раздел 9) и Пособию [34]
Смещение вертикальных элементов в нижнем сечении относительно разбивочных осей на плитах днища	±5 мм	Каждый смонтированный элемент	Технический осмотр по СП 46.13330.2012 (раздел 9) и Пособию [34]
Отклонение плоскостей вертикальных элементов от вертикали в верхнем сечении	±5 мм	Каждый смонтированный элемент	Технический осмотр по СП 46.13330.2012 (раздел 9) и Пособию [34]
При изготовлении опускных секций			
Габаритные размеры опускных секций по длине, ширине и высоте	±20 мм	Каждая опускная секция	Технический осмотр по СП 46.13330.2012 (раздел 9) и Пособию [34]
Поверхностные раковины глубиной до 5 мм на 1 м ² поверхности стен: наружных внутренних	50 см ² 100 см ²	Каждая опускная секция То же	Технический осмотр по СП 46.13330.2012 (раздел 9) и Пособию [34] То же

Продолжение таблицы 10.1

Контролируемые параметры и виды отклонений	Допустимое отклонение	Объект контроля	Способ контроля
Отклонения плоскостей и линий пересечения от вертикали: на 1 м	± 5 мм	Каждая опускаемая секция	Технический осмотр по СП 46.13330.2012 (раздел 9) и Пособию [34]
на всю высоту при бетонировании в опалубке: щитовой подвижной	± 15 мм ± 40 мм	То же »	То же »
Отколы глубиной до 5 мм на ребрах пересечения продольных и поперечных стен: на каждые 10 м ребер	1 откол	Каждая опускаемая секция	Технический осмотр по СП 46.13330.2012 (раздел 9) и Пособию [34]
общая длина отколов на 10 м	500 мм	То же	То же
Толщина защитного слоя дна и стен	± 5 мм	Каждая опускаемая секция	Технический осмотр по СП 46.13330.2012 (раздел 9) и Пособию [34]
Водонепроницаемость	Не допускается появление на поверхности стен и дна течей в виде стекающих капель и подтеков	Каждая опускаемая секция	Налив воды во все отсеки на высоту не менее осадки секции во время буксировки или путем выдерживания не менее 1 ч на подтопленном плавучем доке на глубине, равной расчетной осадке

10.2.10 Операционный контроль при разработке подводной траншеи земснарядами или специально подобранным оборудованием и при устройстве основания.

10.2.10.1 При разработке подводных траншей плавучими грунтообрабатывающими снарядами и другими техническими средствами не допускаются недоборы

СТО НОСТРОЙ 2.27.127-2013

по глубине и ширине разрабатываемой траншеи, а предельные параметры не должны превышать величин, указанных в СП 45.13330.

При разработке подводных траншей на судоходных реках и водоемах должен осуществляться непрерывный контроль их параметров (ширины, глубины, откосов) с помощью приборов (эхолоты, профилографы), установленных на борту специальных судов. В отдельных случаях контроль может производиться эпизодически, через каждые 2–4 часа работы земснаряда.

На малых реках контроль должен осуществляться эхолотами, лотами или наметками с лодки или катера.

Контрольные промеры с поверхности воды должны выполняться при волнении не более двух баллов.

10.2.10.2 Допускаемые переборы по глубине подводных траншей против проектных размеров не должны превышать величин, указанных в СП 45.13330.2012 (таблицы 6.3 и 6.4) и ВСН 214-93 [22, раздел 8].

10.2.10.3 При разработке выемок средствами гидромеханизации состав контролируемых показателей, объем и методы контроля должны соответствовать требованиям СП 45.13330.2012 (таблица 6.6) и указаниям таблицы 10.2.

Таблица 10.2

Технические требования	Предельные отклонения	Контроль (метод и объем)
Разработка всех видов профильных выемок землесосными установками	Отметки разработки и конфигурация профиля согласно принятым в ППР	Измерительный по поперечным створам через 50 м с помощью приборов (эхолоты, профилографы), установленных на борту специальных судов, на прямолинейных и через 25 м на криволинейных участках выемок (если нет других указаний в ППР). Проводится до переключения землесосного снаряда на новое ответвление магистрального пульпопровода, но не реже одного раза в месяц

Окончание таблицы 10.2

Технические требования	Предельные отклонения	Контроль (метод и объем)
Разработка профильных выемок гидромониторно-землесосными установками	Проектные границы и отметки дна выемки, окончательный уклон дна выемки Переборы и недоборы по дну в пределах установленных в ППР отклонений	То же, по указаниям в ППР (при отсутствии указаний – геодезическая съемка через 25–50 м). Регистрационный с составлением исполнительной схемы, продольных и поперечных профилей выемки Измерительный, один раз в 15 дней
<p>Примечания</p> <p>1 При определении объема выемки места измерения на контрольных поперечниках следует принимать в характерных точках перелома профиля, в подводной части судоходных каналов – не реже чем через 10 м, для других сооружений – согласно указаниям ППР.</p> <p>2 Точность измерения глубин в подводной части неукрепляемых выемок ± 10 см при глубине до 6 м и ± 20 см при большей глубине. Для подводных выемок, дно и откосы которых крепятся, точность измерений следует устанавливать в ППР и технических условиях на устройство креплений.</p> <p>3 На объектах с интенсивной заносимостью исходные отметки дна следует определять не реже чем за 10 суток до начала работ, а исполнительные – не позже чем через 10 суток после их окончания.</p>		

10.2.10.4 При завершении работ по разработке траншеи следует оформить акт освидетельствования скрытых работ, в котором необходимо отразить:

- ширину траншеи по дну;
- глубину траншеи;
- величину откосов;
- профиль дна траншеи.

10.2.11 Буксирование секций подводного тоннеля к месту строительства

10.2.11.1 При перевозке и установке опускаемых секций на плаву необходимо обеспечивать:

- а) соответствие выполняемых работ ППР по перевозке, согласованному в установленном порядке с органами речного флота;

СТО НОСТРОЙ 2.27.127-2013

б) соблюдение зазора между оголовками надстройки плавучей системы и дном опускающей секции, допускающего беспрепятственную установку плавучей системы с учетом ее колебаний от ветра и волны;

в) достаточный объем сбрасываемого балласта с учетом компенсации потерь водоизмещения плавучей системы при ее всплытии вследствие упругой деформации опускающей секции, погрузочных устройств и самой плавучей системы;

г) оборудование якорных тросов приспособлениями для быстрого закрепления непосредственно за плавучую систему при увеличении ветровой нагрузки.

10.2.11.2 На период перевозки на плавучую систему, а также при всех работах, проводимых в акватории водного препятствия, необходимо установить радиотелефонную связь командного пункта с буксирами, постами метрологических измерений (ПМИ), опорами и ближайшим пунктом гидрометеорологической службы для получения регулярных прогнозов о скорости и направлении ветра, осадках и колебаниях горизонта воды. На каждой перемещаемой опускающей секции необходимо устанавливать приборы для измерения скорости ветра.

10.2.11.3 Плавучая система должна быть оборудована спасательными средствами.

Технические требования, которые следует выполнять при буксировании секций подводного тоннеля к месту строительства, согласно СП 46.13330.2012 (таблица 18) приведены в таблице 10.3.

Таблица 10.3

Технические требования	Объект и/или периодичность контроля	Способ контроля
Закрепление опускающей секции для фиксации плавучих систем в плане с отклонениями от проектного положения, см: 10 – при выводе от погрузочных пирсов и вводе опускающей секции в створ сооружения	Каждая плавучая система	Измерительный (измерение мерной рейкой)

Продолжение таблицы 10.3

Технические требования	Объект и/или периодичность контроля	Способ контроля
Выполнение балластировки и разбалластировки плавучей системы с учетом превышения допустимых деформаций, кренов и дифферентов при поддержании уровня воды в понтонах или отсеках барж с отклонением от проектного положения не более ± 5 см	К каждой операции	Измерительный (измерение мерной рейкой)
Контрольное траление движения опускаемой секции на глубину, превышающую на 20 см максимальную осадку опускаемой секции, считая от возможного наиболее низкого горизонта воды, – по проекту	Контроль трассы	Регистрационный (траление)
Перемещение опускаемой секции по воде: при скорости ветра не более 5 м/с* при колебании уровня воды до 15 см/сут	Разовый перед началом работ Каждый час при перемещении	Измерительный (прибором, определяющим скорость ветра) Измерительный (измерение рейкой)
Перемещение плавучей системы допускается производить со скоростью до 10 км/ч	Постоянный при перемещении	Измерительный (прибором, определяющим скорость перемещения)
* При внезапном усилении ветра более 10 м/с плавучую систему следует раскрепить неподвижно на якорях, а нагрузку с тяговых устройств (буксиров или лебедок) снять.		

10.2.12 Контроль опускания секций тоннеля в подводную траншею следует осуществлять в соответствии с требованиями Д.1 (см. приложение Д).

10.2.13 Контроль стыкования секций с разборкой временных торцевых перегородок и герметизацию секций проводят по специально разработанной программе и технологическому регламенту (см. 9.1.19), в которых указываются методы, средства и допуски контролируемых параметров.

СТО НОСТРОЙ 2.27.127-2013

10.2.14 Обратную засыпку и контроль качества защитных слоев следует проводить в соответствии с требованиями СНиП 3.07.02-87 [16, пункт 4.5], ВСН 34-91 [17, раздел 4].

Проектом организации строительства должна быть предусмотрена специальная технология глубинного виброуплотнения, обеспечивающая требуемую плотность грунта засыпки и не приводящая к деформациям.

10.2.15 Контроль подводных работ при строительстве подводных тоннелей опускным способом может производиться:

- с использованием лазерных или ультразвуковых приборов, позволяющих добиться высокой степени точности и исключающих водолазные работы;
- либо с участием водолазов прошедших спец обучение.

Водолазные работы следует осуществлять в соответствии с требованиями СТО НОСТРОЙ 2.29.109-2013 (часть 3), СНиП 3.07.02-87 [16, раздел 3], Технологических карт Р 4404 [35, раздел 3], РД 31.35.13-90 [36, пункты 4.4, 5.2], РД 31.84.01-90 [25], ВСН 34-91 [17].

10.3 Оценка соответствия выполненных работ

10.3.1 Оценка соответствия выполненных работ проекту и Техническому регламенту [1] на сооружение подводного тоннеля должна включать:

- проверку соответствия состава и объема выполненных работ проекту;
- контроль качества выполнения работ;
- оформление необходимой исполнительной документации;
- устранение недостатков, отмеченных в журналах работ в ходе контроля и надзора за выполнением строительно-монтажных работ.

10.3.2 Оценку соответствия выполненных работ проекту с составлением акта освидетельствования скрытых работ надлежит производить по выполнении работ, приведенных в разделе 9.

Подрядчик при сдаче этих работ согласно СП 48.13330 должен представить заказчику следующую документацию:

- рабочие чертежи с надписями о соответствии выполненных в натуре работ этим чертежам или внесенным в них изменениям, сделанными лицами, ответственными за производство строительного-монтажных работ, или исполнительные чертежи;

- документы, удостоверяющие качество примененных материалов, конструкций и деталей;

- акты освидетельствования скрытых работ;

- журналы производства работ и авторского надзора.

10.3.3 Результаты оценки соответствия проекту и Техническому регламенту [1] на сооружение подводного тоннеля следует оформлять в соответствии с требованиями СП 48.13330.

10.3.4 Приемка в эксплуатацию законченных строительством тоннелей должна осуществляться в соответствии с требованиями МГСН 8.01-00 [37] по приемке в эксплуатацию законченных строительством предприятий, зданий и сооружений, а также в соответствии с СП 68.13330.

10.3.5 Форма карты контроля соблюдения требований настоящего стандарта приведена в приложении Ж.

Приложение А

(справочное)

**Номенклатура гидрологических данных о пересекаемом препятствии,
необходимых для проектирования и строительства подводных тоннелей
над/на/под речным дном**

В гидрологические данные о пересекаемом препятствии должны быть включены:

- схема гидрографической сети с указанием местоположения пунктов гидрологических и метеорологических наблюдений (включая пункты наблюдений прошлых лет);
- выкопировка с карты с обозначением расположения проектируемого объекта и пунктов гидрологических и метеорологических наблюдений;
- гидролого-морфологическая схема перехода через водный объект;
- поперечные профили по гидрометрическим створам;
- совмещенные поперечные и продольные профили реки, а также совмещенные планы участков реки по съемкам разных лет для характеристики деформации русла;
- графики зависимости расходов воды, площадей водного сечения и средних скоростей течения от уровня воды;
- схемы распределения скоростей и направления течений;
- схемы и планы распределения взвешенных и донных наносов и др.

Для озер, водохранилищ представляются дополнительно планы и схемы участков, графики связи элементов волнения со скоростями ветра и др.

Приложение Б

(обязательное)

**Номенклатура метеогидрологических данных о пересекаемом препятствии,
необходимых для проектирования и строительства подводных тоннелей
над/на/под морским дном**

Б.1 Метеорологические характеристики

Б.1.1 Ветер:

а) оперативные характеристики ветра:

- повторяемость скоростей ветра (с разбивкой по интервалам скоростей) по направлениям (не менее 8 румбов) для отдельных месяцев года, в целом за год, для навигационного (безледного) и ледового периодов времени;

- длительность штормов и окон погоды ветра для скоростей более и менее 5, 10, 15, 20, 25 и 30 м/с (средние, среднеквадратические и максимальные значения);

- экстремальные характеристики ветра;

- расчетная скорость ветра, возможная 1 раз в год, 5, 10, 25, 50 и 100 лет, по измерениям анемометром на высоте 10 м с осреднением за 10 минут;

- расчетная скорость порывов ветра, возможная 1 раз в год, 5, 10, 25, 50 и 100 лет, по измерениям на высоте 10 м с осреднением за 3–5 с.

Б.1.2 Продолжительность и сроки навигационного периода, мес:

- максимальная;

- минимальная;

- средняя.

Б.1.3 Температура воздуха:

- среднемесячные и экстремальные (по месяцам) значения температуры;

- абсолютный минимум и абсолютный максимум.

Б.1.4 Видимость:

- повторяемость ограниченной видимости (по месяцам);

- непрерывная продолжительность ограниченной видимости (по месяцам).

Б.1.5 Обледенение:

- масса и толщина льда на 1 м² горизонтальной и вертикальной поверхности.

Б.1.6 Комплексные метеорологические характеристики:

- сочетание температуры, скорости ветра и влажности (распределение по месяцам).

СТО НОСТРОЙ 2.27.127-2013

Б.2 Гидрологические характеристики

Б.2.1 Температура, соленость и плотность воды:

- среднемесячные и экстремальные (по месяцам) значения температуры воды на стандартных горизонтах;

- абсолютный максимум и абсолютный минимум температуры воды;

- соленость и плотность морской воды (по сезонам).

Б.2.2 Волнение:

- оперативные характеристики волн;

- повторяемость высот волн (3 % обеспеченности и значительных) по градациям (через 0,5 м) без учета направлений и с учетом направлений (не менее 8 румбов) по месяцам и за навигационный период;

- совместная повторяемость высот и периодов волн;

- длительность штормов и окон погоды (средние, среднеквадратические и максимальные значения) для значительных высот волн и высот волн 3 % обеспеченности больших и меньших заранее заданных значений;

- экстремальные характеристики волн;

- оценки высот волн (средние, 50 %, 13 %, 5 %, 3 %, 1 % и 0,1 % обеспеченности), возможные 1 раз в n лет;

- оценки высот гребней волн, соответствующих высотам 0,1 % обеспеченности;

- волноопасные направления волн, наиболее вероятное направление прихода экстремальных волн.

Пр и м е ч а н и е – Совместные экстремумы основных гидрометеорологических параметров (высоты волн – скорость ветра, высоты волн – уровень моря; высоты волн – течения и др.) – только в особых случаях, при наличии обоснования в программе работ.

Б.2.3 Уровень:

- характеристика прилива;

- величины наинизшего и наивысшего теоретического уровня (НТУ) относительно среднего уровня;

- расчетные величины максимального нагона и сгона, возможные 1 раз в 10, 25, 50 и 100 лет;

- расчетный минимальный и максимальный уровень моря относительно среднего уровня, возможные 1 раз в 1, 10, 25, 50 и 100 лет;

- сезонные колебания уровня;

- течения;

- расчетные максимальные скорости суммарных течений с указанием направления, возможные 1 раз в 1, 5, 10, 25, 50 и 100 лет, по горизонтам, включая придонный;
- характеристики максимально возможных приливных течений (по горизонтам);
- повторяемость скоростей и направлений суммарных течений не менее чем на трех горизонтах, включая придонный, по данным наблюдений;
- общая схема течений в районе работ с детализацией по сезонам не менее чем на трех горизонтах; для поверхностного горизонта схема с детализацией по типичным ветровым ситуациям.

Б.2.4 Характеристики ледового режима

Б.2.5 Характеристики состояния ледового покрова:

- характеристики сезонной изменчивости, сплоченности, размеров льдин, границ дрейфующего и припайного льда.

Б.2.6 Динамика льда:

- скорость и направление ветрового, приливного и суммарного дрейфа льда;
- общая схема дрейфа льда с детализацией по срокам и ветровым ситуациям.

Б.2.7 Физико-механические свойства ровного льда:

- температура, соленость и плотность;
- прочность при сжатии и изгибе;
- адгезионные свойства к металлу и бетону.

Б.3 Литодинамические характеристики

Б.3.1 Общая оценка литодинамических процессов.

Б.3.2 Литодинамическое районирование:

- основные элементы рельефа морского дна, современные и реликтовые донные формы;
- районы распространения активных экзогенных форм;
- основные источники поступления, пути переноса и районы накопления осадков;
- участки, различающиеся по интенсивности воздействия на дно торосов и стамух;
- участки с различной интенсивностью литодинамических процессов.

Б.3.3 Динамика наносов:

- расход влекомых наносов;
- концентрация и расход взвешенных наносов;
- расход наносов, переносимых в виде слоя разжиженного грунта;
- условия и интенсивность размыва морского дна и/или осадконакопления.

Б.3.4 Динамика рельефа дна и берегов:

- интенсивность и направленность переформирования рельефа дна и берегов.

Приложение В

(обязательное)

Перечень нагрузок и воздействий на подводные тоннели

При проектировании подводных тоннелей необходимо учитывать следующие нагрузки и воздействия:

В.1 Постоянные и временные (длительные и кратковременные):

а) собственный вес конструкции и сооружения;

б) вес постоянного технологического оборудования, месторасположение которого на сооружении не меняется в процессе эксплуатации;

в) давление воды непосредственно на поверхность сооружения и основания; силовое воздействие фильтрующейся воды, включающее объемные силы фильтрации и взвешивания в водонасыщенных частях сооружения и основания и противодействие на границе водонепроницаемой части сооружения при нормальном подпорном уровне, соответствующем максимальным расходам воды, расчетной вероятности превышения основного расчетного случая и нормальной работе противодиффузионных и дренажных устройств;

г) вес грунта и его боковое давление; горное давление; давление грунта, возникающее вследствие деформации основания и конструкции, вызываемой внешними нагрузками и температурными воздействиями;

д) давление отложившихся наносов;

е) нагрузки от предварительного напряжения конструкции;

ж) нагрузки, вызванные избыточным поровым давлением незавершенной консолидации в водонасыщенном грунте при нормальном подпорном уровне и нормальной работе противодиффузионных и дренажных устройств;

и) температурные воздействия строительного и эксплуатационного периодов, определяемые для года со средней амплитудой колебания среднемесячных температур наружного воздуха;

к) нагрузки от перегрузочных и транспортных средств и складированных грузов, а также другие нагрузки, связанные с эксплуатацией сооружения;

л) давление волны, определяемое при средней многолетней скорости ветра;

м) давление льда, определяемое при его средней многолетней толщине;

н) нагрузки от судов (вес, в том числе от затопления судна, навал, швартовные и ударные) и плавающих тел для тоннеля, находящегося в воде на стадии эксплуатации;

п) нагрузки от судов (вес, в том числе от затопления судна, навал, швартовные и ударные) и плавающих тел для секции тоннеля на стадии строительства;

р) ветровые нагрузки в строительный период;

с) нагрузки от подъемных и других механизмов (мостовых и подвесных кранов и др.);

т) динамические нагрузки от подвижного состава.

В.2 Особые (при особом сочетании нагрузок они заменяют соответствующие им постоянные, временные длительные и кратковременные нагрузки):

у) давление воды непосредственно на поверхности сооружения и основания; силовое воздействие фильтрующейся воды, включающее объемные силы фильтрации и взвешивания в водонасыщенных частях сооружения и основания и противодействие на границе водонепроницаемой части сооружения; нагрузки, вызванные избыточным поровым давлением незавершенной консолидации в водонасыщенном грунте, соответствующем максимальным расходам воды расчетной вероятности превышения поверочного расчетного случая и при нормальной работе противифильтрационных или дренажных устройств (взамен нагрузок подпунктов «в» и «ж»);

ф) температурные воздействия строительного и эксплуатационного периодов, определяемые для года с наибольшей амплитудой колебания среднемесячных температур наружного воздуха (взамен нагрузок подпункта «и»);

х) давление волны, определяемое при максимальной расчетной скорости ветра (взамен нагрузки подпункта «л»), кроме портовых сооружений, для которых указанное давление при особом сочетании не учитывается;

ц) динамические нагрузки (вместо нагрузок подпункта «т»);

ш) сейсмические воздействия;

щ) динамические нагрузки от взрывов;

э) гидродинамическое и взвешивающее воздействия, обусловленные цунами.

Приложение Г

(обязательное)

Состав работ мониторинга при строительстве подводного тоннеля

Г.1 Контролируемые параметры

Г.1.1 В ходе мониторинга контролируют (в том числе пороговые значения):

- плановые и вертикальные перемещения элементов тоннельных конструкций;
- величины изменения геометрических размеров тоннельной обделки;
- величины изменения профиля лоткового основания тоннелей (углов наклона путевого бетона);
- общее состояние обделки тоннелей (возможное появление и развитие трещин и сколов);
- напряженно-деформированное состояние обделки тоннелей;
- состояние стыковых соединений секций и их перемещения.

Г.1.2 Общее состояние обделки тоннелей (появление и развитие сколов и трещин) оценивают по результатам визуального и инструментального осмотров, проводимых с частотой, определенной программой мониторинга в зависимости от прогнозируемого изменения напряженно-деформированное состояние (НДС) сооружения и корректируемой в процессе строительства.

Г.2 Состав основных технических и программных средств мониторинга подводных тоннелей

Г.2.1 Комплекс сбора, первичной обработки и сохранения информации служит для сбора и обработки информации, измерения технологических параметров определенного вида, передачи информации к соответствующим электронно-вычислительным машинам в штабе строительства, промежуточной конвертации сигнала для обеспечения передачи его по линиям связи, расшифровки, первичной обработки и передачи данных подсистеме хранения информации, а также для контроля за надлежащим функционированием первичных преобразователей и линий связи, поступлением корректных данных и отображением информации, необходимой персоналу для обслуживания подсистемы.

В состав комплекса входят:

а) системы мониторинга:

- 1) правила (инструкция) мониторинга подводных тоннелей (ПТ);
- 2) средства инструментальных наблюдений;
- 3) компьютерные средства;

б) средства инструментальных наблюдений:

- 1) дистанционная контрольно-измерительная аппаратура, совместимая с автоматизированными информационно-измерительными диагностическими системами;
 - 2) средства геодезического контроля, пьезометры, мерные водосливы, средства химического анализа и другие измерительные устройства, требующие участия человека в процессе измерений;
 - 3) переносные средства измерения, дефектоскопы, средства акустического, электрометрического и радиолокационного зондирования, тепловизоры и другие средства измерения и индикации, используемые при инспекционных обследованиях;
- в) выносные модули и автономные терминалы автоматизированных информационно-измерительных систем, обеспечивающие автоматизированный сбор информации о состоянии ПТ.

Г.2.2 Комплекс хранения информации представляет собой базу данных (БД), развернутую на отдельном сервере, и дополнительное программное обеспечение, позволяющее управлять хранящейся информацией. Поступающие в подсистему данные хранятся в БД в едином формате в виде записей, снабженных временными метками поступления в систему, что позволяет проводить их совместный анализ. Программа контролирует своевременное поступление данных в общую подсистему.

В состав комплекса входят:

а) компьютерные программные средства:

- 1) программное обеспечение автоматизированного ввода данных измерений;
- 2) программное обеспечение первичной обработки данных измерений;
- 3) программное обеспечение формализации отчетных материалов и графического оформления результатов измерений и анализа данных наблюдений;

б) программное обеспечение БД:

- 1) информация о сооружениях подводного тоннеля (текстовая, графическая, табличная);
- 2) инструкция о составе наблюдений, установленной контрольно-измерительной аппаратуры (КИА) и системе мониторинга ПТ;
- 3) данные наблюдений и результаты их первичной обработки;
- 4) данные диагностики и прогноза состояния сооружений;
- 5) результаты анализа риска аварии в тоннеле (уровня безопасности).

Г.2.3 Комплекс донесения информации до персонала служит для отображения информации в виде совместных временных диаграмм, обновляющихся в режиме реального времени. На диаграммах имеется возможность автоматического нанесения служебной информации о процессе

СТО НОСТРОЙ 2.27.127-2013

и наглядного отображения результатов измерений для различных сечений тоннеля с использованием градаций цветов и маркировок графиков. Предусмотрен также экспорт информации для обработки в других программах.

Комплекс позволяет:

- классифицировать полученные данные по характеру измеряемых величин, расположению в тоннеле и принадлежности к измерительной аппаратуре;
- осуществлять статистическую обработку и интерполяцию полученных данных;
- сортировать данные и визуализировать их в виде таблиц и графиков;
- строить графики, отображающие тенденцию изменения среднестатистических значений измеренных величин.

В состав комплекса входит:

интерфейс пользователя информации БД:

- 1) ввод, редактирование, корректировка информации БД;
- 2) просмотр результатов измерений;
- 3) представление отображенной информации;
- 4) диагностирование состояния сооружений;
- 5) создание отчетных материалов.

Г.2.4 Комплекс анализа данных измерений выдает в виде ежедневной справки в штаб строительства наиболее неблагоприятные показания аппаратуры в заданный отрезок времени при мониторинге напряженно-деформированного состояния тоннеля.

В состав комплекса входит:

программные средства диагностирования:

- 1) регрессионный анализ результатов наблюдений;
- 2) детерминистические модели работы сооружений;
- 3) оценка риска аварии в тоннеле (уровня безопасности).

Г.2.5 Комплекс оперативной связи

Автоматизированный деформационный мониторинг предусматривает контроль и оценку изменения планово-высотного положения тоннельных конструкций с использованием тахеометров и мини-призм на *L*-образных креплениях к тоннельной обделке.

Приложение Д

(обязательное)

Контролируемые параметры и методы контроля

Д.1 Предельные допустимые отклонения параметров конструкции и профиля выработки при сооружении подводного тоннеля и методы их операционного контроля приведены в таблицах Д.1 и Д.2. Для водонепроницаемых тоннельных обделок из высокоточных железобетонных блоков допустимые отклонения установлены в СТО НОСТРОЙ 2.27.19 и специальных технических условиях.

Д.2 Измерения следует выполнять в соответствии с ГОСТ 26433.2.

Д.3 Если в таблице Д.1 не указаны методики измерений контролируемых параметров, в том числе лабораторные методики химического анализа, то следует выполнять прямые измерения приведенными в таблице средствами измерений или их аналогами.

Таблица Д.1

Вид работ, контролируемый параметр или техническое требование	Величина параметра, предельные отклонения		Контроль (метод, объем, периодичность, вид регистрации)
Проходческие работы			
Смещение оси тоннеля или притоннельного подземного сооружения в плане и по профилю, мм	± 50		<ul style="list-style-type: none"> • Измерения (в соответствии с ГОСТ 26433.2–94, раздел 6, таблица А1); • каждая заходка; • журнал маркшейдерских работ*
Переборы грунта против проектного поперечного профиля выработки при разработке грунта механизированными способами, мм: - роторным исполнительным органом - исполнительным органом избирательного действия или буровзрывным способом при проходке тоннеля или штольни в грунтах с пределом прочности на одноосное сжатие: ниже 40 МПа от 40 до 120 МПа выше 120 МПа - при выравнивании контура выработки ручным инструментом	$+ 50$		<ul style="list-style-type: none"> • Геометрические измерения (в соответствии с ГОСТ 26433.2–94, раздел 1, таблица А1); • каждая заходка; • журнал горных работ по форме В.2 приложения В; • журнал маркшейдерских работ
	тоннеля	штольни	
	+ 100	+ 75	
	+ 150	+ 5	
+ 200	+ 100		
	$+ 50$		
Пр и м е ч а н и е – Переборы грунта при разработке лотковой части профиля в нескальных грунтах не допускаются.			

СТО НОСТРОЙ 2.27.127-2013

Продолжение таблицы Д.1

Вид работ, контролируемый параметр или техническое требование	Величина параметра, предельные отклонения	Контроль (метод, объем, периодичность, вид регистрации)
Величина оставляемых в пределах сечения монолитной бетонной обделки выступов скального грунта (по нормали к поверхности обделки), мм	100	<ul style="list-style-type: none"> • Геометрические измерения (по ГОСТ 26433.2–94, раздел 1, таблица А1); • в отдельных случаях; • журнал горных работ
Наличие следа шпуров на части обнажившейся поверхности грунта в выработке при контурном взрывании, не менее, %	75	<ul style="list-style-type: none"> • Визуально, подсчет количества следа шпуров; • каждая заходка; • журнал горных работ
Суммарное расхождение осей в плане и профиле при проходке тоннеля или штольни встречными забоями, мм	± 100	<ul style="list-style-type: none"> • Геометрические измерения (по ГОСТ 26433.2–94, раздел 3, таблица А1); • каждая сбойка; • журнал маркшейдерских работ
Доля проектной прочности бетона забетонированного свода, при достижении которой следует приступать к дальнейшей разработке средних штросс, ядра и боковых штросс в грунтах с пределом прочности на одноосное сжатие, %: менее 40 МПа 40 МПа и выше	100 75	<ul style="list-style-type: none"> • Лабораторные испытания; • каждая заходка; • журнал горных работ
Устройство монолитной бетонной и железобетонной обделок тоннелей		
Внутренние размеры (в свету) монолитной бетонной и железобетонной обделок тоннелей любого очертания, мм	± 50	<ul style="list-style-type: none"> • Геометрические измерения (по ГОСТ 26433.2–94, раздел 1, таблица А1); • каждая секция; • журнал маркшейдерских работ
Несовпадение внутренних поверхностей примыкающих участков бетонирования монолитной обделки (уступы), мм	20	<ul style="list-style-type: none"> • Геометрические измерения (по ГОСТ 26433.2–94, раздел 1, таблица А1); • каждая секция; • журнал маркшейдерских работ
Местные неровности монолитного бетона при проверке двухметровой рейкой (при криволинейной поверхности – по образующей), мм: - в пределах секции бетонирования - при набрызг-бетонировании	5 15	<ul style="list-style-type: none"> • Геометрические измерения (по ГОСТ 26433.2–94, раздел 1, таблица А1); • каждая секция; • журнал маркшейдерских работ

Окончание таблицы Д.1

Вид работ, контролируемый параметр или техническое требование	Величина параметра, предельные отклонения	Контроль (метод, объем, периодичность, вид регистрации)
Отклонение от проектного положения оси и по высоте арки, используемой в качестве элемента постоянной обделки, мм	± 20	<ul style="list-style-type: none"> • Геометрические измерения (по ГОСТ 26433.2–94, раздел 3, таблица А1); • каждая арка; • журнал маркшейдерских работ
Отклонение в расстоянии между арками (L), используемыми в качестве элементов постоянной обделки	$\pm 0,05L$	<ul style="list-style-type: none"> • Геометрические измерения (по ГОСТ 26433.2–94, раздел 3, таблица А1); • каждая арка; • журнал маркшейдерских работ
Отклонение в расстоянии между анкерами (L), используемыми для постоянного крепления выработки	$\pm 0,1L$	<ul style="list-style-type: none"> • Измерительный метод (по ГОСТ 26433.2–94, раздел 1, таблица А1); • каждый анкер; • журнал маркшейдерских работ
Монтаж сборных обделок кругового или криволинейного очертания		
Отклонение по радиусу от оси тоннеля или притоннельного сооружения, мм: - железобетонной обделки	± 25	<ul style="list-style-type: none"> • Измерительный метод (нивелирование по ГОСТ 26433.2); • каждое кольцо; • журнал маркшейдерских работ
Смещение плоскости колец относительно вертикальной оси, мм: - железобетонной обделки	± 25	<ul style="list-style-type: none"> • Измерительный метод (по ГОСТ 26433.2–94, пункты 5.1–5.5, таблица А1); • каждое кольцо; • журнал маркшейдерских работ
Монтаж сборных обделок из опускных секций		
Допуски на положение опускной секции подводного тоннеля после окончания опускания (погружения), мм: - в плане и профиле для первой и второй секций - в плане и профиле для остальных секций	± 10 ± 50	<ul style="list-style-type: none"> • Геометрические измерения (по ГОСТ 26433.2–94, раздел 3, таблица А1); • каждая секция; • протоколы по опусканию секций, журнал маркшейдерских работ
* Форма журнала маркшейдерских работ устанавливается маркшейдерской организацией по согласованию с заказчиком. Выявленные отклонения от проекта, а также наличие опасных зон и другие предупреждения, входящие в компетенцию маркшейдерской организации, заносят в Книгу указаний (уведомлений) маркшейдерской и геологической служб организации в соответствии с ПБ 03-428-02 [31, приложение 28].		

СТО НОСТРОЙ 2.27.127-2013

Таблица Д.2 – Контроль качества работ при строительстве подводного тоннеля

I	Основные процессы и операции, подлежащие контролю	Изготовление опускных секций	Опускание секций
II	Состав контроля (что проверяется)	Разбивка и закрепление осей на местности; положения реперов для контроля вертикальных отметок колодца; подготовка площадки на месте опускания	Проверка вертикальности опущенных секций
III	Метод контроля (техническое оснащение контроля – чем проводится)	Визуальный, инструментальный, теодолит	
IV	Вид, режим и объем контроля	Входной, периодический	Входной, постоянный, сплошной
V	Непосредственно проверяет	Прораб	
VI	Надзор за контролем	Главный инженер	
VII	Привлекаемые для контроля подразделения	Геодезическая служба	
VIII	Документ для регистрации результатов контроля (исполнительная документация)	Акт освидетельствования работ по устройству основания секции	Журнал работ по опусканию секции

Приложение Е

(справочное)

Охрана окружающей среды**Е.1 Общие требования**

Е.1.1 На всех этапах проектирования тоннелей следует оценивать возможные негативные воздействия его строительства и эксплуатации на окружающую среду. Оценку состояния окружающей среды следует давать до начала строительства, в процессе строительства и во время эксплуатации.

Уровни воздействия строительства и эксплуатации тоннелей на окружающую среду не должны быть выше нормативно установленных. В случае их превышения следует принимать специальные проектные решения, уменьшающие негативные воздействия до нормативных.

Е.1.2 При разработке мероприятий, направленных на максимальное ограничение вредного влияния различных воздействий от строительства и эксплуатации тоннеля на окружающую природную среду (атмосферный воздух, водные объекты, геологическую среду и почвы, зеленые насаждения а также социально-общественную среду), следует оценивать состояние эко-систем, их устойчивость к техногенным воздействиям и способность к восстановлению.

Е.1.3 При разработке раздела проекта «Охрана окружающей среды» или «Оценка воздействия строительства и эксплуатации автодорожного тоннеля на окружающую среду» следует руководствоваться Постановлением [2] и Положением [3].

Е.1.4 Для оценки экологической ситуации на территории ведения работ и контроля за фактическими параметрами состояния природной среды (воздуха, шума, вибрации земной поверхности, зданий, растительности и др.) должна быть разработана программа экологического мониторинга окружающей среды и должен быть организован соответствующий пост экологического мониторинга.

Е.1.5 При разработке проекта тоннеля следует руководствоваться законодательством Российской Федерации об охране окружающей среды и нормативными документами, устанавливающими требования к охране природной среды при инженерной деятельности. Следует также рассматривать мероприятия, ведущие к улучшению экологической обстановки по сравнению с природной, обеспечения рекреации, рекультивации земель и вовлечения их в хозяйственную деятельность, не противоречащую оправданному природопользованию.

СТО НОСТРОЙ 2.27.127-2013

Е.1.6 Мероприятия по охране окружающей среды следует проектировать комплексно на основе прогноза ее изменения в связи с созданием подводного тоннеля и притоннельных сооружений.

Е.1.7 При проектировании подводного тоннеля необходимо предусмотреть технические решения, которые обеспечат оптимизацию экологического взаимодействия их и природного комплекса и предотвратят недопустимые последствия этого взаимодействия.

Должны быть разработаны биотехнические мероприятия по сохранению редких видов растений, рыб, животных, птиц на участках непосредственного влияния основных сооружений, водохранилищ, нижних бьефов, каналов и др. При этом должны рассматриваться как условия строительства сооружений, так и условия их эксплуатации.

Е.1.8 Разработка природоохранных мероприятий должна включать: изучение исходного состояния природной среды, составление прогнозов ее изменений, установление допустимого уровня антропогенного вмешательства, разработку мер защиты, а также способов контроля за состоянием каждого элемента среды и возможные дополнительные мероприятия по сохранению и улучшению экологической обстановки в процессе эксплуатации сооружений.

Е.1.9 При проектировании подводного тоннеля необходимо предусматривать специальные мероприятия по охране окружающей среды при выполнении:

- дноуглубительных работ, включающих извлечение грунта, его транспортировку и создание отвалов;
- устройства плотин, дамб, перемычек, каменных постелей, обратных засыпок и др. путем отсыпки грунтовых и каменных материалов в воду;
- строительства сооружений с использованием материалов, которые могут явиться источником загрязнения окружающей среды;
- закрепления грунтов, в том числе осуществляемого химическим способом или путем искусственного замораживания;
- подводного бетонирования и др.

Е.1.10 В проектах подводного тоннеля должны предусматриваться мероприятия:

- по подготовке ложа подводного тоннеля;
- по ликвидации возможных источников загрязнения водной среды, опасных для здоровья человека, животного и растительного мира;
- по ликвидации отрицательных воздействий на качество воды затопленной древесной растительностью и нависающей древесиной, торфяных островов и др.;
- по извлечению и утилизации плавающей древесной массы и мусора;

- по локализации возможных очагов загрязнения и снижению концентрации вредных примесей.

Должно предусматриваться обеспечение нормативного качества воды водотока:

- по гидрохимическим показателям (содержанию химических элементов и соединений, показателю pH);

- по гидробиологическим показателям (цветности, биологическому потреблению кислорода);

- по санитарным показателям.

При повышении предельно допустимых концентраций загрязняющих веществ необходима организация дополнительных мероприятий по локализации возможных очагов загрязнений и снижению концентрации вредных примесей.

Е.1.11 Материалы, используемые при строительстве (привозные или местные – грунтовые, негрунтовые, льдокомполитные), химические добавки и реагенты должны проходить экологическую экспертизу, в процессе которой должны рассматриваться как сами материалы, так и результаты их взаимодействия с водой и грунтами оснований. При использовании для замораживания грунтов в основаниях жидкостных и парожидкостных систем (на фреоне, керосине и др.) необходимы оценка их влияния на природный комплекс и выбор безопасных для природной среды технических решений.

Е.1.12 Для выполнения требований Д.1.9 необходимо производить оценку и прогнозирование:

- изменения геологических и гидрогеологических условий – уровня режима, условий питания, химизма подземных вод, особенно минерализованных, засоления грунтов;

- изменения хода руслового процесса, трансформации русла, заиливания берегов водотоков;

- изменения сейсмологической обстановки, прежде всего частоты и интенсивности землетрясений, их распределения и др.;

- изменения ландшафта района строительства и его восстановления;

- механической суффозии песчаных грунтов, суффозионного карста.

Е.1.13 В качестве природоохранных мероприятий для управления развитием негативных процессов следует рассматривать и разрабатывать при проектировании подводных тоннелей комплекс мероприятий, включающий, как правило, разделку и бетонирование крупных трещин, использование дренажно-противофильтрационных устройств, уплотнение, цементирование, инъектирование, искусственное промораживание грунтов; использование химических добавок и защиты (слои, барьеры и др.); планировочные работы, замену грунтов, удаление и пригрузку торфов, сооружение берегоукрепительных и теплоизолирующих конструкций, оградительных и водоотводных конструкций (дамбы, каналы, трубопроводы), рекультивацию земель; создание

СТО НОСТРОЙ 2.27.127-2013

землеотводных охранных и рекреационных зон (заповедники, парки, пастбища), соблюдение особых правил использования транспорта и др.

Е.1.14 В проектах подводных тоннелей, существенным образом влияющих на экологию в процессе эксплуатации, должен быть предусмотрен мониторинг водной, наземной экосистем, обеспечивающий оценку экологических процессов, действенности принятых проектом природоохранных мероприятий, проверку, уточнение, корректировку оценок и прогнозов с начала строительства объекта и до стадии стабилизации процессов взаимодействия подводного тоннеля с природным комплексом.

Е.2 Геологическая среда

Е.2.1 Проектные решения должны включать прогноз устойчивости геологической среды от воздействия проектируемого тоннеля и предусматривать оценку возможной активизации неблагоприятных инженерно-геологических процессов, включая оценку изменения гидрогеологического режима и загрязнения подземных вод.

Е.2.2 Инженерно-технические мероприятия по обеспечению устойчивости геологической среды и предотвращению опасных инженерно-геологических процессов необходимо разрабатывать в соответствии с положениями СП 116.13330, СП 22.13330, СП 31.13330, СП 104.13330 и СП 42.13330.

В сложных инженерно-геологических условиях прогноз изменений состояния компонентов геологической среды необходимо выполнять методами математического моделирования.

Е.2.3 В процессе проектирования проводят санитарно-экологические обследования почв и грунтов включающие радиоэкологические, токсико-химические и бактериологические исследования. Результаты обследования отражают в экологическом разделе.

Е.2.4 Санитарно-экологические обследования проводят в соответствии с ГОСТ 17.4.3.06 и Методическими рекомендациями [38].

Е.3 Атмосферный воздух

При проектировании подводных тоннелей должны разрабатываться мероприятия по охране атмосферного воздуха в соответствии с положениями СП 122.13330.2012 (подпункт 15.14.2.1).

Е.4 Водоохранные мероприятия

Е.4.1 Водоохранные мероприятия должны приниматься исходя из инженерно-гидрогеологических условий строительства и объемно-планировочных решений. Они должны включать необходимые элементы инженерной подготовки и благоустройства прилегающей к тоннелям территории.

Е.4.2 При расположении тоннелей в водоносных грунтах при необходимости следует предусматривать мероприятия по регулированию уровня подземных вод, исключая влияние сооружения на прилегающую территорию.

Е.4.3 Автодорожные транспортные тоннели, заложенные в толще водоносных грунтов, должны в минимальной степени нарушать естественный режим и уровень подземных вод.

В случае возможности образования барражного эффекта, приводящего к существенному нарушению подземных вод и вызывающего негативные последствия в виде подтопления или осадки здания или сооружения, необходимо предусматривать защитные мероприятия.

Е.5 Благоустройство и озеленение

Е.5.1 В соответствии с Положением [39] раздел «Благоустройство и озеленение» является самостоятельным разделом проекта и выполняется в соответствии с положениями СП 82.13330 и другими нормативно-методическими рекомендациями.

Принимаемые проектные решения по строительству тоннелей должны быть увязаны с общим улучшением градостроительной обстановки и благоустройством территории строительства. Размер зоны благоустройства по возможности должен охватывать территорию по 100 м в обе стороны от оси трассы тоннелей.

Е.5.2 В целях охраны и рационального использования озелененных территорий, соблюдения режимных требований к особо охраняемым территориям следует проводить исследования существующего состояния зеленых насаждений с их детальным анализом и последующей разработкой природоохранных и компенсационных мероприятий по сохранению, пересадке и восстановлению зеленых насаждений в процессе строительства.

Е.5.3 При анализе существующего состояния зеленых насаждений следует учитывать их породный состав.

По состоянию зеленых насаждений следует определять количество экземпляров древесных и кустарниковых пород, подлежащих вырубке, пересадке и сохранению.

Е.5.4 Проектная организация составляет пересчетную ведомость зеленых насаждений, попадающих в зону работ, с указанием породы деревьев и кустарников, их количества, диаметра, высоты, состояния. Составляют дендроплан существующих зеленых насаждений. При разработке проекта организации строительства выявляют возможность сохранения, пересадки или вырубки зеленых насаждений в соответствии с принятыми объемно-планировочными решениями. При наличии вырубки указывают ее компенсационную стоимость.

СТО НОСТРОЙ 2.27.127-2013

Е.5.5 При проектировании тоннелей, сооружаемых закрытым способом, следует учитывать соотношение глубины заложения тоннеля и глубины развития корневой системы древесной растительности для предотвращения гибели взрослых деревьев.

Е.5.6 При озеленении территории, расположенной непосредственно над тоннельным сооружением, тип озеленения следует принимать в соответствии с толщиной грунта над конструкцией. При толще грунта менее 1,5 м, перекрытого с поверхности почвенно-растительным слоем не менее 20 см, в озеленении должны преобладать газоны с цветниками или кустарниками, имеющими поверхностную корневую систему; при мощности грунта более 1,5 м и почвенно-растительного слоя не менее 50 см – древесно-кустарниковые породы с различной корневой системой.

Работы по благоустройству и озеленению следует предусматривать в благоприятные для этого сроки.

Е.6 Обеспечение сохранности зданий и сооружений и защита их от вибраций и шума

Е.6.1 При сооружении тоннеля следует вести наблюдения за деформациями земной поверхности.

Во всех случаях возможного влияния проходки тоннелей на здания и другие сооружения за их состоянием до начала строительства должно быть установлено наблюдение, в том числе геодезическое. При этом должно быть проведено обследование зданий и сооружений, документально зафиксировано их состояние и установлены геодезические марки и репера. В процессе проходки тоннелей под наблюдаемым объектом должны проводиться повторные обследования с фиксацией всех возникших в нем повреждений, а также смещений геодезических марок и реперов.

Е.6.2 При проходке тоннелей вблизи зданий и сооружений проектом должно быть предусмотрено устройство наблюдательных станций, обеспечивающих непрерывный мониторинг состояния этих сооружений.

В случае необходимости должны быть предусмотрены профилактические конструктивные защитные меры по обеспечению безопасной эксплуатации зданий и сооружений: усиление несущей конструкции фундаментов, устройство защитных экранов над тоннелем, ограждающих стены рядом со зданиями, или опорно-ограждающих конструкций и др.

Е.6.3 Городские здания и сооружения, расположенные вблизи объектов строительства, следует защищать от вибраций и шума, возникающих при проведении строительных работ и прогнозируемых от движения транспортных средств в процессе эксплуатации тоннелей.

Е.6.4 В помещениях жилых и общественных зданий, а также производственных зданий с постоянным пребыванием людей уровни вибрации не должны превышать значений,

регламентируемых СанПиН 2.2.4/2.1.8.566-96 [40], а уровни шума – значений, регламентируемых СанПиН 2.2.4/2.1.8.562-96 [41] и СН 2.2.4/2.1.8.583-96 [42].

Е.6.5 Оценку ожидаемых вибраций и шума в зданиях и сооружениях, находящихся вблизи транспортных тоннелей, следует проводить на основе расчетов.

При превышении допустимых уровней шума и вибрации необходимо предусматривать шумо- и виброзащитные мероприятия.

Е.6.6 Защита городской территории от шума, генерируемого в тоннелях транспортными средствами, должна достигаться за счет снижения шума в самом тоннеле и предотвращения его проникания на поверхность земли.

Допустимые уровни шума в самом тоннеле следует принимать согласно СП 122.13330.

Е.6.7 Для снижения уровня шума в тоннелях и притоннельных сооружениях следует применять звукоизолирующие и звукопоглощающие ограждения.

Приложение Ж

(обязательное)

Форма карты контроля

соблюдения требований СТО НОСТРОЙ 2.27.127-2013 «Подводные тоннели.

Правила и контроль выполнения, требования к результатам работ»

Наименование члена СРО, в отношении которого назначена проверка:

ОГРН: _____ ИНН: _____ Номер свидетельства о допуске: _____

Сведения об объекте:

Основание для проведения проверки:

№ _____ от _____

Тип проверки (нужное подчеркнуть):

Выездная

Документарная

№ п.п.	Элементы контроля	Подлежит проверке	Требования, предъявляемые при производстве работ	Результат		Приложения к карте контроля, примечания
				норма	соответствие («+», «-»)	
Этап 1. Организация строительного производства						
1.1	СТО НОСТРОЙ 2.27.127-2014	+	Наличие документа, введенного в действие в установленном порядке			
1.2	Проектная и рабочая документация	+	Наличие рабочей документации, выданной техническим заказчиком/генподрядчиком со штампом «В производство», в том числе организационно-технологической документации ПОС, ППР, паспортов крепления по СП 48.13330.2011 (пункт 5.7.2)	Соответствие требованиям постановления Правительства РФ от 16.02.2008 № 87 [2] и приказа Министерства регионального развития РФ от 01.04.2008 № 36 [43], ГОСТ Р 21.1101 (раздел 4, пункт 4.1)		
1.3	Система управления качеством	+	Наличие	Соответствие требованиям ПБ 03-428-02 [31]		
1.4	Исполнительная документация	+	Наличие общего и специального журналов работ, актов освидетельствования скрытых работ	Соответствие требованиям РД 11-05-2007 [44] и РД 11-02-2006 [45]		
Этап 2. Входной контроль строительных материалов и изделий						
2.1	Сопроводительный документ о качестве к каждой партии материалов	+	Соответствие требованиям проекта и 10.1.1	Наличие паспорта качества и сертификатов на материалы		
2.2	Сопроводительный документ о качестве изделий	+	Соответствие требованиям 10.1.3	Наличие сертификатов на поставляемые изделия		
2.3	Проверка технологического оборудования	+	Соответствие требованиям 10.2.6	Соответствие поставляемому оборудованию требованиям проекта		
Этап 3. Закрепление трассы тоннеля						
3.1	Контроль крепления трассы	+	Проверка соответствия проводимых технологических операций ПОС, ППР и проекту. Соответствие требованиям 10.1.4	Запись в журналах геодезических работ		

№ п.п.	Элементы контроля	Подлежит проверке	Требования, предъявляемые при производстве работ	Результат		Приложения к карте контроля, примечания
				норма	соответствие («+», «-»)	
Этап 4. Технология проходки						
4.1	Соблюдение технологии производства работ	+	Проверка соответствия проводимых технологических операций ПОС, ППР и проекту. Соответствие требованиям 9.1-9.3 и 10.2.1-10.2.6	Запись в разделах общего журнала работ. Проверка сведений об устранении недостатков в общем журнале работ		
4.2	Контроль устройства дамб и сухого дока	+	Соответствие требованиям 10.2.8	Наличие отчета по обследованию, актов освидетельствования скрытых работ, журналов наблюдений за осадками, журналов работ		
4.3	Контроль изготовления секций тоннеля	+	Проверка соответствия проводимых технологических операций ПОС, ППР и проекту. Соответствие требованиям 10.2.9	Наличие актов освидетельствования скрытых работ, запись в разделах общего журнала работ		
4.4	Контроль устройства подводящей траншеи и основания	+	Проверка соответствия проводимых технологических операций ПОС, ППР и проекту. Соответствие требованиям 10.2.10	Наличие актов освидетельствования скрытых работ		
4.5	Контроль буксирования секций	+	Соответствие требованиям 10.2.11	Запись в разделах общего журнала работ		
4.6	Контроль опускания секций	+	Соответствие требованиям таблицы Д.2 приложения Д	Наличие журнала работ по опусканию секции		
4.7	Контроль стыкования секций	+	Проверка соответствия проводимых технологических операций ПОС, ППР и проекту. Соответствие требованиям 9.1.18, 10.2.13	Проверка наличия программы работ и соответствия производства работ технологическому регламенту		

№ п.п.	Элементы контроля	Подлежит проверке	Требования, предъявляемые при производстве работ	Результат		Приложения к карте контроля, примечания
				норма	соответствие («+», «-»)	
Этап 5. Мониторинг						
5.1	Ведение мониторинга при проходке подземного сооружения	+	Соответствие требованиям 9.1.9—9.1.11	Наличие документации по ведению мониторинга, наличие отчетов о результатах мониторинга		

Заключение (нужное подчеркнуть):

1. Требования СТО НОСТРОЙ 2.27.127-2013 соблюдены в полном объеме.
2. Требования СТО НОСТРОЙ 2.27.127-2013 соблюдены не в полном объеме.

Рекомендации по устранению выявленных несоответствий:

Приложения: _____ на _____ л.

Настоящая карта составлена в двух экземплярах, по одному экземпляру для каждой стороны.

Подписи лиц, проводивших проверку:

Эксперт

_____ (Ф.И.О.) (подпись)

_____ (Ф.И.О.) (подпись)

Представитель проверяемой организации – члена СРО, принимавшего участие в проверке:

_____ (Ф.И.О.) (подпись)

Библиография

- [1] Федеральный закон от 25 декабря 2009 г. № 384-ФЗ «Технический регламент о безопасности зданий и сооружений»
- [2] Постановление Правительства РФ от 16 февраля 2008 г. № 87 «О составе разделов проектной документации и требованиях к их содержанию»
- [3] Положение о едином порядке предпроектной и проектной подготовки строительства инженерных коммуникаций, сооружений и объектов дорожно-транспортного обеспечения – данные о перспективной максимальной расчетной интенсивности движения транспортных средств в тоннеле, составе транспортного потока и распределении его по видам потребляемого топлива
- [4] СП 33-101-2003 Определение основных расчетных гидрогеологических характеристик
- [5] СП 11-105-97 Инженерно-геологические изыскания для строительства. Часть I. Общие правила производства работ
- [6] СП 11-102-97 Инженерно-экологические изыскания для строительства
- [7] РД 08-492-02 Инструкция о порядке ликвидации, консервации скважин и оборудования их устьев и стволов
- [8] СанПиН 2.6.1.2523-09 Нормы радиационной безопасности
- [9] ВСН 045-72 Указания по проектированию дренажа подземных гидротехнических сооружений
- [10] СТП 014-2001 Конструкция и технология сооружения траншейных стен в грунте для объектов транспортного строительства

- [11] СТО 001-2009 Защита металлических конструкций мостов от коррозии методом окрашивания
- [12] СП 50-101-2004 Проектирование и устройство оснований и фундаментов зданий и сооружений
- [13] Рекомендации по проектированию, монтажу и эксплуатации систем вентиляции при сооружении тоннелей, Минтрансстрой СССР
- [14] ГН 2.2.5.1313-03 Предельно допустимые концентрации (ПДК) вредных веществ в воздухе рабочей зоны
- [15] ГН 2.2.5.2308-07 Ориентировочные безопасные уровни воздействия (ОБУВ) вредных веществ в воздухе рабочей зоны
- [16] СНиП 3.07.02-87 Гидротехнические морские и речные транспортные сооружения
- [17] ВСН 34-91 Правила производства и приемки работ на строительстве новых, реконструкции и расширении действующих гидротехнических морских и речных транспортных сооружений. Части I, II
- [18] ВСН 160-69 Инструкция по геодезическим и маркшейдерским работам при строительстве транспортных тоннелей
- [19] СТО 36554501-024-2010 Обеспечение безопасности большепролетных сооружений от лавинообразного (прогрессирующего) обрушения при аварийных воздействиях
- [20] МДС 20-2.2008 Временные рекомендации по обеспечению безопасности большепролетных сооружений от лавинообразного (прогрессирующего) обрушения при аварийных воздействиях

СТО НОСТРОЙ 2.27.127-2013

- [21] Пособие к СНиП 3.07.02-87 Пособие по производству и приемке работ при строительстве новых, реконструкции и расширении действующих гидротехнических морских и речных транспортных сооружений
- [22] ВСН 214-93 Нормы проектирования и производства гидромеханизированных работ в транспортном строительстве
- [23] ТТК №3.6 Типовая технологическая карта «Подводное бетонирование гидротехнических сооружений»
- [24] Дмитриевский В.И. Подводное бетонирование, пособие и руководство для инженерно-технического персонала. Москва: Транспорт, 1972
- [25] РД 31.84.01-90 Единые правила безопасности труда на водолазных работах. Часть II. Медицинское обеспечение водолазов
- [26] СТП 014-2001 Конструкция и технология сооружения траншейных стен в грунте для объектов транспортного строительства. Москва: Корпорация «Трансстрой», 2001
- [27] СП 32-105-2004 Метрополитены
- [28] ВСН 127-91 Нормы по проектированию и производству работ по искусственному понижению уровня подземных вод при сооружении тоннелей и метрополитенов
- [29] ВСН 189-78 Инструкция по проектированию и производству работ по искусственному замораживанию грунтов при строительстве метрополитенов и тоннелей

- [30] СН 322-74 Указания по производству и приемке работ по строительству в городах и на промышленных предприятиях коллекторных тоннелей, сооружаемых способом щитовой проходки
- [31] ПБ 03-428-02 Правила безопасности при строительстве подземных сооружений
- [32] РД 11-05-2007 Порядок ведения общего и (или) специального журнала учета выполнения работ при строительстве, реконструкции, капитальном ремонте объектов капитального строительства
- [33] РД 34 15.073-91 Руководство по геотехническому контролю за подготовкой оснований и возведением грунтовых сооружений в энергетическом строительстве
- [34] Пособие для инженерно-технических работников мостостроительных организаций «Контроль качества на строительстве мостов». Москва: Недра, 1994
- [35] Р 4404 Технологические карты на водолазные работы при проведении водолазных спусков и работ
- [36] РД 31.35.13-90 Указания по ремонту гидротехнических сооружений на морском транспорте
- [37] МГСН 8.01-00 Приемка и ввод в эксплуатацию законченных строительством объектов. Основные положения, Москва
- [38] Методические рекомендации по контролю загрязнения почв и грунтов при проектировании и строительстве подземных сооружений и коммуникаций в г. Москве

СТО НОСТРОЙ 2.27.127-2013

- [39] Положение о едином порядке предпроектной и проектной подготовки строительства инженерных коммуникаций, сооружений и объектов дорожно-транспортного обеспечения в г. Москве от 30 июля 2002 г. № 586-ПП
- [40] СанПиН 2.2.4/2.1.8.566-96 Производственная вибрация, вибрация в помещениях жилых и общественных зданий
- [41] СанПиН 2.2.4/2.1.8.562-96 Шум на рабочих местах, в помещениях жилых, общественных зданий и на территории жилой застройки
- [42] СН 2.2.4/2.1.8.583-96 Инфразвук на рабочих местах, в жилых и общественных помещениях и на территории жилой застройки
- [43] Приказ Министерства регионального развития РФ от 01.04.2008 № 36
- [44] РД 11-05-2007 Порядок ведения общего и (или) специального журнала учета выполненных работ при строительстве, реконструкции, капитальном ремонте объектов капитального строительства
- [45] РД 11-02-2006 Требования к составу и порядку ведения исполнительной документации при строительстве, реконструкции, капитальном ремонте объектов капитального строительства и требования, предъявляемые к актам освидетельствования работ, конструкций, участков сетей инженерно-технического обеспечения

ОКС 93.060

Вид работ 27.1 по приказу Минрегиона России от 30 декабря 2009 г. № 624.

Ключевые слова: подводный тоннель, опускной способ

Издание официальное
Стандарт организации
Освоение подземного пространства
ПОДВОДНЫЕ ТОННЕЛИ
Правила и контроль выполнения, требования к результатам работ
СТО НОСТРОЙ 2.27.127-2013

Тираж 400 экз. Заказ № 157.

Подготовлено к изданию и отпечатано в АО «ЦИТП им. Г.К. Орджоникидзе»

ДЛЯ ЗАМЕТОК

ДЛЯ ЗАМЕТОК
